



Normas Urbanísticas Municipales del T.M. ZUÑEDA

Fase: Aprobación Inicial

Noviembre 2013

NORMATIVA URBANÍSTICA
Ordenanzas de Aplicación y Fichas

Redactor: Javier González Ágreda

Excmo. AYUNTAMIENTO DE ZUÑEDA.

NORMATIVA URBANÍSTICA

INDICE

TITULO I.- DISPOSICIONES GENERALES

Capítulo 1.- Naturaleza, Ámbito y Vigencia	1
Capítulo 2.- Documentación Escrita y Gráfica de las Normas Urbanísticas Municipales	3
Capítulo 3.- Desarrollo de las Normas Urbanísticas Municipales	4

TITULO II.- CONDICIONES GENERALES DE LOS USOS

Capítulo 1.- Definición y Clasificación	7
Capítulo 2.- Uso Residencial	8
Capítulo 3.- Uso Industrial	11
Capítulo 4.- Uso Terciario	20
Capítulo 5.- Uso Dotacional	26
Capítulo 6.- Usos Propios del Medio Rural	33

TITULO III.- CONDICIONES GENERALES DE LA EDIFICACIÓN

Capítulo 1.- Aplicación y Definición	35
Capítulo 2.- Condiciones Generales de Volumen e Higiénicas	42
Capítulo 3.- Condiciones Estéticas de la Edificación	52

TITULO IV.- CONDICIONES GENERALES DE URBANIZACIÓN

Capítulo 1.- Vías Públicas	53
Capítulo 2.- Espacios Libres Públicos	55
Capítulo 3.- Servicios Urbanos	55

TITULO V.- CONDICIONES PARTICULARES EN SUELO URBANO

Capítulo 1.- Régimen del Suelo Urbano	59
Capítulo 2.- Ordenanzas de la Edificación	60
Capítulo 3.- Condiciones Específicas en Suelo Urbano No Consolidado	71

TITULO VI.- CONDICIONES PARTICULARES EN SUELO URBANIZABLE 73

TITULO VII.- NORMAS DE PROTECCIÓN DEL SUELO RÚSTICO

Capítulo 1.- Régimen del Suelo Rústico 73

Capítulo 2.- Condiciones Particulares de los Usos en Suelo Rústico 76

Capítulo 3.- Condiciones Particulares de la Edificación en Suelo Rústico 87

Capítulo 4.- Condiciones Particulares de cada Categoría en Suelo Rústico 90

TITULO VIII.- DESARROLLO Y GESTIÓN DE LAS NORMAS URBANÍSTICAS

Capítulo 1.- Planeamiento de Desarrollo 105

Capítulo 2.- Gestión Urbanística 108

TITULO IX - LICENCIAS

Capítulo 1.- Licencia Urbanística 125

Capítulo 2.- Licencia de Obras de Urbanización 133

Capítulo 3.- Licencia de Parcelación 135

Capítulo 4.- Licencias de Obras de Edificación y Otras 137

INDICE DE ANEJOS

ANEJO 1.- DATOS GENERALES DE PLANEAMIENTO

ANEJO 2.- PLANOS DE ORDENACIÓN

PO-01.- CLASIFICACIÓN DEL SUELO

PO-02.- ORDENACIÓN Y GESTIÓN

PO-03.- PLANO DE LOCALIZACIÓN DE ELEMENTOS CATALOGADOS

TITULO I. DISPOSICIONES GENERALES

Capítulo 1.-Naturaleza, ámbito y vigencia.

Artículo 1. Naturaleza.

Las presentes Normas tienen la condición de Normas Urbanísticas Municipales cuyo objeto es establecer la ordenación general del término municipal, conforme lo prevenido en la vigente Ley 5/1.999, de 8 de abril, de Urbanismo de Castilla y León (y Ley 4/2008, sobre Medidas de Urbanismo) y el Reglamento de Urbanismo de Castilla y León (Decreto 22/2004 de 29 de enero).

Artículo 2. Ámbito territorial.

Las presentes Normas Urbanísticas serán de aplicación en la totalidad del territorio del término municipal de Zuñeda y a tal efecto y de conformidad con la legislación urbanística vigente, define los elementos básicos de la estructura general del territorio y clasifica el suelo, estableciendo los regímenes jurídicos correspondientes a cada clase y categoría del mismo. A ellas se sujetará toda actividad urbanística en el mismo.

Con carácter complementario e igualmente vinculante en todo su contenido objetivo y a todos los efectos, se entenderá que los demás documentos constitutivos de las presentes Normas Urbanísticas, tales como Memoria Informativa, Memoria Vinculante, Normas y Ordenanzas y los Planos de Ordenación del Planeamiento, forman un conjunto solidario de determinaciones de la ordenación urbanística del territorio municipal.

Artículo 3. Vigencia.

Las Normas Urbanísticas Municipales tendrán vigencia indefinida a partir de la publicación de su aprobación definitiva, sin perjuicio de sus eventuales modificaciones o revisiones, acordadas en la forma reglamentaria.

Artículo 4. Efectos de la aprobación de las Normas Urbanísticas Municipales.

Las presentes Normas serán inmediatamente ejecutivas, una vez publicada su aprobación definitiva.

Únicamente, si se otorgase la reserva de la subsanación de deficiencias, mientras se efectuasen éstas, carecerá de ejecutoriedad en cuanto a las áreas y/o aspectos a que se refieran.

A partir de la Aprobación Inicial de las Normas, el Ayuntamiento podrá recabar el informe técnico razonado sobre aquellas actuaciones urbanísticas o construcciones que, aunque tengan licencia concedida, puede estimar en principio que se oponen a determinaciones de las Normas Urbanísticas, suspendiéndolas o condicionándolas hasta el acuerdo que se adopte a la aprobación definitiva de las mismas.

Para las actuaciones urbanísticas que, en la fecha de aprobación de estas Normas, no tengan legalizada su situación, se tomarán las siguientes determinaciones:

Actuaciones sin Licencia Municipal: El Ayuntamiento, por los medios a su disposición, dará publicidad al carácter ilegal de la actuación, suspenderá las obras o trabajos que se estén realizando y requerirá al promotor para que solicite la aprobación de acuerdo con las disposiciones de la vigente Ley del Suelo y Reglamentos, y presentado la documentación exigida por las presentes Normas Urbanísticas, ajustadas a las regulaciones establecidas en las mismas para la zona que le corresponda.

A partir de la fecha de aprobación de las presentes Normas Urbanísticas Municipales, el territorio del término municipal queda clasificado en Suelo Urbano, Suelo Urbanizable y Suelo Rústico.

Artículo 5. Modificación y revisión.

Sin perjuicio de lo dispuesto por la Ley del Suelo, se señalan las siguientes condiciones para proceder a la **revisión** de las Normas Urbanísticas Municipales.

- a. Aparición de circunstancias de carácter demográfico o socioeconómico que incidan sustancialmente en la ordenación o el programa de actuación.
- b. Agotamiento de la capacidad de planeamiento.
- c. Cuando la demanda de las diferentes clases o categorías del suelo delimitadas en las Normas, obligue a modificar de modo significativo la delimitación adoptada o sus características.
- d. Aparición de circunstancias que, en su conjunto, aconsejen la elección de un modelo territorial distinto o la reconsideración del propuesto.
- e. Afectación en su territorio por un planeamiento de ámbito superior (comarcal, provincial, regional o nacional).

- f. Cuando proceda recoger modificaciones que pudieran resultar de la formulación de planes especiales o estudios del medio físico, infraestructuras, etc., así como de otros estudios de carácter territorial o normativas cuyas conclusiones, a juicio del Ayuntamiento y de la Comisión Provincial de Urbanismo, interese trasladar a las Normas Urbanísticas Municipales.

Se entiende por **modificación** de las Normas Municipales toda alteración o adición de sus documentos o determinaciones que no constituya supuesto de revisión conforme a lo previsto anteriormente, y, en general, las que puedan aprobarse, en su caso, sin reconsiderar la globalidad de las Normas por no afectar, salvo de modo puntual y aislado, a la estructura general y orgánica del territorio o a la clasificación del suelo.

Capítulo 2.-Documentación escrita y gráfica de las NUM.

Artículo 6. Documentación integrante de las Normas Urbanísticas Municipales.

Las Normas Urbanísticas Municipales deben contener todos los documentos necesarios para reflejar adecuadamente todas sus determinaciones de ordenación general y ordenación detallada.

Los documentos que integran estas Normas Urbanísticas Municipales de Zuñeda, en su fase de Aprobación Inicial, son:

- DI-MI Memoria Informativa
- DI-PI Planos de Información
- DI-IA Informe de Sostenibilidad Ambiental DN-MV Memoria Vinculante
- DN-NU Normativa Urbanística
- DN-PO Planos de Ordenación
- DN-CT Catálogo
- DN-EA Prospección y Estudio Arqueológico

Artículo 7. Interpretación de la documentación de las NUM.

En caso de que hubiera contradicciones gráficas entre planos a diferentes escalas, prevalecerá lo señalado en los de mayor escala.

En caso de contradicciones entre mediciones sobre plano y sobre la realidad, prevalecerá la realidad.

El orden de prevalencia de los documentos de las NUM es el siguiente:

- Normativa Urbanística
- Planos de Ordenación
- Estudio Arqueológico
- Catálogo
- Memoria Vinculante
- Documentación de Información

Capítulo 3.-Desarrollo de las Normas Urbanísticas Municipales.

Artículo 8. Desarrollo de las Normas Urbanísticas Municipales.

Las Normas Urbanísticas Municipales de Zuñeda, cuando no sea posible la actuación directa, se desarrollarán en Planes Parciales, Planes Especiales, Proyectos de Urbanización y Estudios de Detalle que, ya sean promovidos por iniciativa Oficial o particular, se acomoden a sus determinaciones.

Cualquier acto que no esté de acuerdo con ellas, salvo interpretación del Ayuntamiento en casos dudosos o no previstos, queda prohibido, y no podrá tramitarse sin la petición previa y aprobación, en su caso, de la modificación que suponga de las Normas Urbanísticas Municipales.

Esta modificación será, en todo caso tramitada con los mismos requisitos legales que exige la de las Normas Urbanísticas Municipales y obligará a la nueva redacción de los documentos a que afecte.

Salvo cuando se señalen expresamente áreas sometidas a Estudio de Detalle, Planes Especiales, Reparcelación, etc., las unidades y polígonos de actuación se establecerán por el ayuntamiento de oficio o a instancia de parte, de acuerdo con lo dispuesto por la Ley del Suelo y Reglamento de Gestión Urbanística, no siendo vinculantes a estos efectos cualesquiera otras divisiones territoriales que puedan aparecer en los planos de las Normas Urbanísticas, que lo serán a otros efectos, pero no para la gestión o ejecución del planeamiento.

Se señalan como actuaciones que se consideran normales, las siguientes:

En Suelo Urbano Consolidado.

La gestión urbanística se efectuará mediante actuaciones aisladas, o previa normalización de sus linderos.

En Suelo Urbano no Consolidado y Suelo Urbanizable.

La gestión urbanística se efectuará mediante actuaciones integradas sobre ámbitos denominados unidades de actuación, a desarrollar mediante alguno de los sistemas regulados en la Ley 5/1.999 de Urbanismo de Castilla y León.

En Suelo Rústico.

En suelo rústico quedan prohibidas las parcelaciones urbanísticas, entendidas como división simultánea o sucesiva de terrenos en dos o más lotes, o cuotas indivisas de los mismos con el fin manifiesto o implícito de urbanizarlos o edificarlos total o parcialmente, salvo que se deriven de la aplicación de la normativa sectorial o del planeamiento urbanístico.

En suelo rústico no se permitirá que las construcciones e instalaciones de nueva planta, o la ampliación de las existentes, o los cierres de parcela con materiales opacos, de altura superior a un metro y medio, se sitúen a menos de tres metros del límite exterior de los caminos, cañadas y demás vías públicas, o si dicho eje no estuviera definido, a menos de cuatro metros del eje de las citadas vías, sin perjuicio de superiores limitaciones.

TITULO II.- CONDICIONES GENERALES DE USO.

Capítulo 1.-Definición y Clasificación.

Artículo 9. Definición del uso global.

A los efectos de estas Normas se distinguen los siguientes usos globales del suelo que caracterizan genéricamente el destino urbanístico de los suelos del territorio municipal:

- Residencial.
- Industrial.
- Terciario.
- Dotacional.
- Propios del medio rural.

Artículo 10. Clasificación:

Los usos característicos de la edificación serán los siguientes grupos:

1. Vivienda o residencial.

2. Garaje-aparcamiento y servicio de automóvil.
3. Talleres domésticos y artesanos y pequeña industria.
4. Industrial.

5. Hotelero.
6. Hostelero.
7. Casa Rural (Turismo Rural).
8. Comercial.
9. Oficinas.

10. Espectáculos.
11. Salas de reunión.
12. Religioso.
13. Cultural.
14. Deportivo.
15. Sanitario y asistencial.
16. Espacios Libres y Zonas Verdes.

17. Corral Doméstico.
18. Uso propio del medio rural.

Capítulo 2.-Uso Residencial

1.-USO DE VIVIENDA O RESIDENCIAL

Artículo 11. Clasificación y definición de usos pormenorizados.

Abarca los siguientes usos pormenorizados:

1.- Viviendas unifamiliares.

Son las dedicadas a la vida familiar, ya sea por viviendas aisladas, pareadas o adosadas exteriormente a otras, pero con acceso exclusivo desde el exterior.

2.- Viviendas colectivas.

Son las que agrupadas con otras utilizan conjuntamente elementos de edificación comunes, especialmente de acceso desde el exterior.

Artículo 12. Uso de vivienda o residencial.

Se autorizarán los edificios dedicados a la vida familiar en edificios construidos, ya sea por una sola vivienda aislada o adosada exteriormente a otras pero con acceso exclusivo desde la vía pública, o en edificio colectivo para varias viviendas con acceso comunes.

Pueden ser normales, o de superficie y programa reducido con dotación de servicios comunes de consejería, limpieza, recogida de basuras, etc. (Apartamentos).

Vivienda mínima, compuesta de salón-comedor-cocina con 18 m², dormitorio con 10 m² y aseo con 3,00 m².

Se admiten los denominados Estudios, que dispondrán, al menos, de un estar de 14 m² y un aseo de 3,00 m². Estos Estudios no podrán alcanzar un porcentaje superior al 15 % del número total de unidades de vivienda del inmueble.

Artículo 13. Condiciones de la edificación.

- 1.** No se permitirán viviendas en sótano o en semisótano.
- 2.** Toda vivienda o apartamento ha de ser exterior y tendrá huecos a una calle, plaza o espacio libre público.
- 3.** En todos los casos se considera vivienda exterior la que cumpla la condición anterior en una longitud de fachada de tres metros como mínimo, en caso de que recaiga una pieza habitable, ésta será el salón-comedor.

Artículo 14. Dimensiones.

1. Los dormitorios de una cama no tendrán menos de seis metros cuadrados útiles.
2. Los de dos camas, tendrán al menos, 10 metros cuadrados útiles.
3. El salón-comedor, tendrá como mínimo 14 m² útiles.
4. La cocina tendrá, al menos, 5 m² útiles.
5. Si la cocina y el salón-comedor constituyen una sola pieza, ésta no será menor de 18 m² útiles.
6. El aseo con ducha o bañera, habrá de tener 3,00 m² útiles como mínimo. El retrete sin ducha 1,50 m² útil.
7. La anchura mínima del pasillo será de 0,90 m salvo en la parte correspondiente a la entrada del piso, la cual tendrá como mínimo 1,20 m.

Artículo 15. Cocinas.

1. Las cocinas han de ser independientes de los retretes y no servirán de paso entre éstos y los dormitorios. Los dormitorios no abrirán directamente a aquellas.
2. Dispondrán al menos de una pila fregadero y tendrán una salida de humos y gases, independiente del hueco de luz y ventilación.

Artículo 16. Escaleras.

Las anchuras mínimas de los tramos de escalera serán de 0,90 m en las viviendas unifamiliares y 1,10 m en las viviendas colectivas, además de cumplir con las características señaladas en el Reglamento sobre accesibilidad y supresión de barreras arquitectónicas (Decreto 217/2001, de 30 de agosto).

La anchura del rellano será al menos 1,10 m en vivienda colectiva.

Una sola escalera no podrá servir a más de seis viviendas o locales por planta.

Las escaleras de los edificios con más de tres plantas, incluyendo la baja, dispondrán de luz y ventilación directa a la vía pública o a algún patio de luces de la finca.

Los huecos de luz en cada planta serán al menos de 1/10 de la superficie en planta de la escalera y meseta de pisos correspondiente.

Los huecos de ventilación, que serán parte de los huecos de luz, tendrán una superficie al menos de 0,30 m x 0,30 m.

Artículo 17. Portales.

La anchura mínima libre de portal será el doble de la del tramo de escalera correspondiente con un mínimo de 2,40 m. En todo caso, la dimensión mínima en cualquier punto será 2 m.

La anchura practicable de la puerta de la calle será la reglamentaria de la escalera.

En caso de existir puerta cortavientos y si está situada en la cota de embarque al ascensor, la anchura de paso a partir de ella vendrá dada por la normal correspondiente a su doble hoja.

Cuando un portal lo sea de servicio a dos o más núcleos de escalera su anchura será la del doble del tramo de la escalera más ancha, más la anchura correspondiente de cada una de las restantes a las que sirve.

Capítulo 3.-Uso Industrial

2-USO DE GARAJE-APARCAMIENTO

Artículo 18. Uso de garaje-aparcamiento.

Se denomina garaje-aparcamiento a todo local destinado a la estancia de vehículos a motor, incluyéndose en este uso los locales de paso, espera, así como los depósitos de venta de vehículos. A efectos de su capacidad se computará un vehículo por cada 20 m² de construcción.

Los garajes-aparcamiento se clasifican en las siguientes categorías:

Categoría 1ª.- Con capacidad hasta 3 vehículos.

Categoría 2ª.- Hasta 600 m² de superficie.

Categoría 3ª.- Entre 600 m² y 2000 m² de superficie.

Los garajes-aparcamiento pueden considerarse a efectos de estas Normas en las siguientes situaciones:

- a)** Anexo a vivienda unifamiliar, uso exclusivo de la misma.
- b)** En planta baja, semisótano o sótano, de edificio de otro uso o de vivienda colectiva.
- c)** Se puede subdividir en:
 - En parcela interior o patio de manzana de edificación cerrada
 - En espacio libre privado anexo a edificio de otro uso en edificación abierta.
- d)** En edificio exento o manzana completa.

Artículo 19. Obligaciones Generales.

La utilización de un determinado local para garaje-aparcamiento, así como su modificación, transformación o ampliación habrá de solicitarse del Ayuntamiento, sin cuyo informe no podrá destinarse a este uso.

Artículo 20. Número de vehículos autorizados:

El número de coches no podrá exceder del correspondiente a 20 metros cuadrados por coche, a cuyo fin se señalarán en el pavimento los emplazamientos y pasillos de acceso de los vehículos, señalización que figurará en los planos de los proyectos que se presenten al solicitar la concesión de la licencia.

Artículo 21. Altura.

La altura libre no podrá ser menor de dos metros veinte centímetros en cualquier punto.

Artículo 22. Acceso.

1. Los garajes-aparcamientos, hasta la Categoría 2ª, inclusive, podrán utilizar el portal del inmueble cuando su uso sea exclusivamente para los usuarios del edificio.
2. Las rampas rectas para Categoría 2ª en adelante, no sobrepasarán el 16% de pendiente y las rampas en curva el 12 %, medidas por su línea media.
3. En salidas directas a aceras la rampa de salida debe terminarse en un tramo de pendiente inferior al 2% de 5 m de longitud dentro del edificio, la parte de la rampa en curva será con un radio de giro no inferior a 6 m.
4. Se preferirá y por lo tanto se autoriza la mancomunidad de garaje-aparcamiento entre distintos propietarios, con el fin de reducir al mínimo el número de accesos.

Artículo 23. Construcción.

1. Todos los elementos que constituyen la estructura de la edificación destinada a garaje-aparcamiento, en situaciones 2ª y 3ª, deberán ser resistentes al fuego, no pudiendo utilizar hierro al descubierto.
2. El recinto de garaje o aparcamiento en situaciones 2ª y 3ª deberá estar aislado del resto de la edificación o fincas colindantes por paredes y forjados altamente resistentes al fuego, con aislamiento acústico de 50 fonos, y estará desprovisto de huecos de comunicación con patios o locales destinados a otros usos. Solo podrá comunicarse el garaje-aparcamiento con la escalera o ascensor del inmueble, cuando disponga de un vestíbulo de aislamiento con puertas metálicas de cierre automático y siempre cumpliendo con el Código Técnico de la Edificación (Real Decreto 314/2006, de 17 de marzo).

Artículo 24. Ventilación.

La ventilación natural o forzada estará proyectada con suficiente amplitud para impedir la acumulación de vapores o polvos nocivos en proporción superior al 0,1% en volumen de monóxido de carbono. En situaciones 1ª, 2ª y 3ª, dispondrá de sistemas de ventilación propia no pudiendo utilizar patios o chimeneas que sirvan al resto de la finca, ventilando en todo caso con extracción a nivel del suelo de cada planta de garaje.

Artículo 25. Iluminación.

La iluminación artificial se realizará sólo mediante lámparas eléctricas, y las instalaciones de energía y alumbrado eléctrico responderán a las características exigidas por el Reglamento de Instalaciones Eléctricas Receptoras y Disposiciones complementarias vigentes. Cuando haya de utilizarse otro tipo de iluminación, se requerirá una autorización especial.

Artículo 26. Instalaciones contra incendios.

Se cumplirán todas las exigencias del Código Técnico de la Edificación y en especial las Exigencias básicas de seguridad en caso de incendios (SI) y Exigencias básicas de seguridad de utilización (SU).

Artículo 27. Carga de batería.

Se permiten instalaciones para la carga de baterías, en cualquier situación, siempre que el local en donde se efectúen estas operaciones esté aislado del resto del garaje, y con ventilación suficiente.

Artículo 28. Talleres de reparación.

Como anejos a los garajes-aparcamientos se autorizan talleres de reparación de automóviles, con los límites de una potencia instalada no superior a 6 CV, fuerza y producción de ruidos no superior a los 20 decibelios, pudiendo sobrepasar estas cifras en situaciones excepcionales.

Artículo 29. Estación de lavado y engrase.

Se autoriza su instalación en las siguientes condiciones:

En la categoría 1ª sólo se permitirá el acceso y estancia de vehículos ligeros hasta 1.500kg, permitiéndose el de camiones o vehículos más pesados únicamente en categoría 2ª y 3ª, si se garantizan las condiciones de estabilidad y seguridad del recinto.

3.- TALLERES DOMÉSTICOS, ARTESANOS Y PEQUEÑA INDUSTRIA.

Artículo 30. Uso de Talleres Domésticos y Artesanos y de Pequeña Industria.

1. Comprende las actividades artesanas o de pequeña industria que pueden situarse en las edificaciones destinadas al uso residencial o inmediato a ellas, por no entrañar molestias o perjuicios y ser necesarios para el servicio de las zonas.

2. Clasificación.

Se establecen las siguientes categorías:

a) Categoría 1ª: Talleres domésticos de explotación familiar.

Actividades de escasa entidad industrial o comercial, enclavadas en edificios de vivienda, para la actividad familiar.

b) Categoría 2ª: Artesanía de servicio.

Corresponde a las actividades de los talleres al servicio vecinal, pero sin carácter familiar, que podrán instalarse en plantas bajas y sótanos o semisótanos.

c) Categoría 3ª: Pequeña industria de servicio en edificios residenciales o de otros usos en locales exclusivos.

Corresponde a las mismas actividades que el anterior, en manzanas o núcleos exclusivos para este uso, que deberá señalarse en los Planes Parciales.

d) Categoría 4ª: Talleres especiales de Artesanía.

Estudios de escultor, pintor o análogos. En edificios residenciales o de otros usos; no podrán ocupar más del 20% de la superficie total edificada.

Artículo 31. Condiciones.

a) Los locales destinados a todas estas actividades dispondrán de las medidas correctoras que garanticen la comodidad, salubridad y seguridad de los vecinos. Especialmente en la Categoría 1ª, no podrán producir gases, polvo u olores ni vibraciones transmisibles a la vivienda.

b) Cumplirán con las dimensiones y condiciones de locales para el uso de vivienda, que les sean de aplicación, disponiendo al menos de un servicio completo de aseo.

- c)** Los almacenes de estas actividades, deberán tener ventilación natural o forzada.
- d)** El acceso deberá disponerse de tal forma que no se causen molestias a los vecinos.
- e)** En categoría 1ª, tendrán una superficie máxima de 50 m² y la potencia electromecánica no sobrepasará los 2 CV.
- f)** En categoría 2ª, estos talleres no podrán situarse más que en planta baja y semisótanos con acceso independiente de las viviendas. Tendrán una superficie total máxima de 150 m², y la potencia electromecánica no sobrepasará los 6 CV.
- g)** Cuando la actividad sea de "limpieza en seco" o "lavandería" se autoriza una potencia máxima total electromecánica de 10 CV con la condición de que ningún motor pueda exceder de 3 CV.
- h)** En categoría 3ª, estos talleres habrán de situarse en manzana exclusiva o pequeño núcleo industrial de servicio de una zona residencial, en locales exclusivos para estos usos. Tendrán una superficie máxima de 250 m² y la potencia electromecánica no sobrepasará los 10 CV. Cumplirán las prescripciones aplicables de la Ley de Prevención Ambiental de Castilla y León.
- i)** En las de 3ª categoría el nivel máximo de ruidos, medido en la vivienda más perjudicada, no pasará de 30 decibelios.

4.- USO DE INDUSTRIA

Artículo 32. Uso de Industria.

A efectos de estas Ordenanzas, se define como Uso Industrial el correspondiente a los establecimientos dedicados al conjunto de operaciones que se ejecuten para la obtención y transformación de primeras materias, así como su preparación para posteriores transformaciones, incluso el envasado, transporte y distribución.

Se incluyen también en este uso de industria, los "Almacenes", comprendiendo como tales los espacios o locales destinados a la guarda, conservación y distribución de productos naturales, materias primas o artículos manufacturados, con exclusivo suministro a mayoristas, instaladores, fabricantes y distribuidores, y en general los almacenes sin servicio de venta directa al público.

En estos locales se podrán efectuar operaciones secundarias que transformen, en parte, los productos almacenados. Se exceptúan los almacenes anejos a comercios y oficinas.

Artículo 33. Ámbito del Uso Industrial.

El Uso Industrial propiamente dicho, comprende 125 industrias incluidas en la Clasificación Nacional de Actividades Económicas que corresponden a los IX Grupos siguientes:

- Grupo I.- Alimentación y tabaco.
- Grupo II.- Textil y Calzado.
- Grupo III.- Madera y Corcho.
- Grupo IV.- Papel y Artes Gráficas.
- Grupo V.- Plásticos, Cuero y Caucho.
- Grupo VI.- Químicas.
- Grupo VII.- Construcción, Vidrio y Cerámica.
- Grupo VIII.- Metal.
- Grupo IX.- Agua, gas, electricidad y otros servicios.

Artículo 34. Superficie por trabajador.

Los locales industriales donde se prevean puestos de trabajo tendrán el volumen útil por puesto de trabajo exigido en la normativa sobre seguridad e higiene en el trabajo y como mínimo, contarán con una superficie por cada uno de ellos, de 2 m² y un volumen de 10m³. Se exigirá iluminación natural o artificial.

Artículo 35. Aseos.

Se ajustarán a lo previsto en la normativa de seguridad e higiene en el trabajo y como mínimo, contarán con aseos independientes para los dos sexos, a razón de un retrete, un urinario, un lavabo y una ducha por cada grupo de 10 obreros o fracción.

Artículo 36. Escaleras.

Sin perjuicio de la aplicación de la normativa sectorial aplicable, las de circulación general cumplirán con un ancho mínimo de un metro.

Artículo 37. Construcción.

Todos los paramentos interiores así como los pavimentos, serán impermeables y lisos. Los materiales que constituyan la edificación, deberán ser incombustibles y las estructuras resistentes al fuego.

Artículo 38. Energía eléctrica.

1. Para el movimiento de las máquinas y aparatos así como para el alumbrado, únicamente se permite el empleo de energía eléctrica.
2. La potencia electromecánica está determinada por la suma de las potencias de los motores que accionan las máquinas y aparatos, y se expresará en caballos de vapor (CV). No se evaluará como potencia la de las máquinas portátiles con motores de potencia no superiores a 1/3 CV cuando el número de estas máquinas no exceda de cuatro; ni la de las instalaciones de aire acondicionado, aparatos elevadores de cualquier tipo, ventilación forzada, transportes interiores, bombas para elevación de agua, aire comprimido, etc. Cuando en un mismo taller coexisten epígrafes diferentes, la potencia total no superará a la más alta de las máximas permitidas por los distintos epígrafes, ni las parciales excederán a las de su correspondiente epígrafe.
3. Las instalaciones de fuerza y alumbrado de los establecimientos industriales cumplirán con las reglamentaciones vigentes.
4. Los motores y las máquinas, así como toda la instalación, deberán montarse bajo la dirección de un técnico legalmente competente. Cumplirán los requisitos necesarios para la seguridad del personal, así como para el aislamiento acústico y térmico del local.

5. La instalación de calderas y recipientes a presión estará sujeta a las disposiciones vigentes.
6. No se permitirán debajo de viviendas los aparatos de producción de acetileno empleados en las instalaciones de soldadura oxioacetilénica.

Artículo 39. Evacuación.

1. Si las aguas residuales no reunieran, a juicio del Ayuntamiento, las debidas condiciones para su vertido a la alcantarilla general, habrán de ser sometidas a depuración por procedimientos adecuados a fin de que se cumplan las condiciones que señala la Ley de Prevención Ambiental de Castilla y León (11/2003, de 8 de abril), y demás disposiciones vigentes sobre la materia.
2. Si los residuos que produzca cualquier industria, por sus características, no pueden ser recogidos por el Servicio de Limpiezas domiciliario, deberán ser trasladados directamente al vertedero por cuenta del titular de la actividad.
3. La evacuación de gases, vapores, humos, polvo, etc., que se haga al exterior, se dotará de instalaciones adecuadas y eficaces conforme al Reglamento sobre la materia.

Artículo 40. Instalaciones contra Incendios.

Para la prevención y extinción de incendios, se dispondrá de las salidas de emergencia y accesos especiales para salvamento, así como de los aparatos, instalaciones y útiles que en cada caso y de acuerdo con la naturaleza y características de la actividad determinen las Normativas en vigor, y el Excmo. Ayuntamiento.

Artículo 41. Altura.

La altura de pisos permitida para estos usos, será como mínimo de 3 metros.

Capítulo 4.- Uso Terciario.

5.- Uso HOTELERO

Artículo 42. Uso Hotelero.

1. En el uso que corresponde a aquellos edificios de servicio público, que se destinan al alojamiento temporal. Se consideran incluidos, además, en este uso las residencias, colegios mayores y edificios análogos así como las actividades complementarias como restaurantes, tiendas, peluquerías, piscinas, garajes, etc. anexas.
2. Este uso se consiente en edificio exclusivo de acuerdo con la normativa vigente. Serán compatibles con el uso de vivienda, las pensiones con menos de 6 dormitorios.
3. Los locales cumplirán las condiciones y dimensiones que les fueran de aplicación, además de las fijadas para el uso de vivienda.
4. Para ser considerado como de uso hotelero, el proyecto del edificio que se presente deberá disponer de los justificantes de calificación concedidos por el Ministerio correspondiente.

6.- Uso HOSTELERO.

Artículo 43. Uso Hostelero

Se consideran dentro del uso Hostelero Bares, Restaurantes y Locales Recreativos.

Por lo tanto, quedan comprendidos en el concepto de Bares los establecimientos que además de helados, batidos, refrescos e infusiones y bebidas en general, sirvan al público, mediante precio, principalmente en la barra o mostrador y a cualquier hora dentro de las que permanezca abierto el establecimiento, platos fríos y calientes, simples o combinados, confeccionados de ordinario a la plancha.

En el de Restaurante los establecimientos que sirvan al público, mediante precio, comidas y bebidas para ser consumidas en el mismo local.

En el de Locales Recreativos se incluyen todos aquellos destinados a actividades recreativas para el esparcimiento de la población en general, a los que se aplican las disposiciones del Reglamento General de Espectáculos y Actividades Recreativas, aprobado por el Real Decreto 2816/1982 de 27 de agosto o normativa que lo sustituya.

En todos los locales incluidos dentro de este uso será de aplicación la Ley 28/2005, de 26 de diciembre (Medidas sanitarias frente al tabaquismo y reguladora de la venta, el suministro, el consumo y la publicidad de los productos del tabaco).

7- CASA RURAL (TURISMO RURAL)

Artículo 44. Uso Casa Rural

Corresponden a este uso los establecimientos que definen en el Decreto 84/1995, de 11 de mayo, de ordenación de alojamientos de turismo rural de la Junta de Castilla y León y sus posteriores modificaciones, así como la Orden de 27 de octubre de 1995, de la Consejería de Industria, Comercio y Turismo, que desarrolla el Decreto 84/1995, de 11 de mayo, de ordenación de alojamientos de Turismo Rural.

8.- USO COMERCIAL

Artículo 45. Uso Comercial.

En el uso que corresponde a los locales de servicio al público destinados a la venta al por menor o permuta de mercancías, de acuerdo con la clasificación nacional de Actividades Económicas.

Artículo 46. Condiciones de Carácter General para Uso Comercial.

1. La zona destinada al público en el local tendrá una superficie mínima de seis metros cuadrados y no podrá servir de paso ni tener comunicación directa con ninguna vivienda.
2. En el caso de que en el edificio exista uso de viviendas, deberán disponer éstas de acceso, escaleras y ascensores independientes.
3. Los locales comerciales y sus almacenes no podrán comunicarse con las viviendas, caja de escaleras ni portal si no es a través de una habitación o paso intermedio, con puerta de salida resistente al fuego.
4. La altura de los locales comerciales será de 3 m en las zonas al público, y de 2,50m en el resto, a excepción del semisótano y del sótano, que deberán tener una altura libre mínima de 2,70 m, en semisótano y 3,00 m en sótano, excepto para almacenes, con un mínimo de 2,20 m.
5. Las escaleras de servicio al público, en los locales comerciales, tendrán un ancho mínimo de un metro, a excepción de los que tengan 3 o más plantas, cuyo ancho no podrá ser inferior a 1,30 metros.
6. Los locales comerciales dispondrán de los siguientes servicios sanitarios:
 - Hasta 100 metros cuadrados de superficie, un retrete y un lavabo, aumentándose por cada 200 metros cuadrados más o fracción, un retrete y un lavabo.
 - A partir de los 100 metros cuadrados se instalarán con absoluta independencia para señoras y para caballeros.

En cualquier caso estos servicios no podrán comunicar directamente con el resto de los locales y, por consiguiente, deberán instalarse con un vestíbulo o zona de aislamiento. A estos efectos, no computarán las zonas de almacenaje.

- 7.** En los locales comerciales que formen un conjunto, como ocurre en los Mercados de Abastecimiento, Galería de Alimentación y Pasajes Comerciales, podrán agruparse los servicios sanitarios correspondientes a cada local. El número de servicios vendrá determinado por la aplicación de la condición anterior sobre la zona de la superficie de locales incluyendo los espacios comunes de uso público.
- 8.** La luz y ventilación de los locales comerciales podrá ser natural o artificial.
 - En el primer caso, los huecos de luz y ventilación deberán tener una superficie no inferior a un octavo de la que tenga la planta del local. Se exceptúan los locales exclusivamente destinados a almacenes, trasteros y pasillos.
 - En el segundo caso, se exigirá la presentación de los proyectos detallados de las instalaciones de iluminación y acondicionamiento de aire, que deberán ser aprobados por el Ayuntamiento, quedando estas instalaciones sometidas a revisión antes de la apertura del local y en cualquier momento que consideren preciso el Ayuntamiento.

En el supuesto que no fuesen satisfactorios o no funcionaran correctamente, en tanto no se adopten las medidas correctoras oportunas, el Ayuntamiento podrá cerrar total o parcialmente el local.

- 9.** Dispondrá de las salidas de emergencia, accesos espaciales para extinción, aparatos, instalaciones y útiles que, en cada caso y de acuerdo con la naturaleza y características de la actividad, estime necesarios el Ayuntamiento.
- 10.** Las estructuras de la edificación serán resistentes al fuego y los materiales deberán ser incombustibles y de características tales que no permitan llegar al exterior ruidos o vibraciones, cuyos niveles se determinen en las disposiciones sobre la materia.
- 11.** Se exigirán las instalaciones necesarias para garantizar al vecindario y viandantes, la supresión de molestias, olores, humos, vibraciones, etc.
- 12.** El grado de compatibilidad con los edificios destinados a viviendas u otros usos será definido en las Ordenanzas particulares de las zonas.
- 13.** En la solicitud de licencia será obligatorio certificado del Arquitecto respecto a las condiciones de seguridad del local.

9.- USO DE OFICINA

Artículo 47. Uso de Oficina.

1. Se incluyen en este uso los edificios en los que predominen las actividades administrativas o burocráticas de carácter público o privado y los que se destinen a alojar despachos profesionales de cualquier clase.
2. Este uso deberá reservarse para edificios exclusivos, salvo los despachos profesionales aislados que podrán estar dentro de los edificios de viviendas formando parte de ellos.
3. Se podrán autorizar oficinas, no obstante, en las primeras plantas de edificios de viviendas, siempre que dispongan de accesos exclusivos, diferentes de los de aquellas.

Artículo 48. Condiciones de Carácter General para Uso de Oficina.

La altura libre de los locales destinados a oficinas será de 3 m como mínimo, en los edificios exclusivos para este uso, y tendrán los siguientes servicios:

- Hasta 100 m² un retrete y un lavabo.
- Por cada 100 m² más o fracción, se aumentará un retrete y un lavabo.
- A partir de los 100 m² se instalarán con entera independencia para señoras y caballeros.
- Tendrán un vestíbulo de aislamiento.
- Dispondrán de los accesos, aparatos, instalaciones y útiles que, en cada caso, y de acuerdo con la naturaleza y características de la actividad, estime necesarios el Ayuntamiento.

Capítulo 5.- Uso Dotacional.

10.- USOS DE ESPECTÁCULO

Artículo 49. Usos de Espectáculo.

1. Corresponde este uso a los locales destinados al público con fines de cultura y recreo.
2. Este uso se consiente en edificio exclusivo o adosado a edificios con otro uso y cumplirá las condiciones que fijan las disposiciones vigentes, en especial el Reglamento de Policía de Espectáculos.
3. Se podrá autorizar este uso, también, en edificaciones en patios de manzana, con las condiciones que señale el Ayuntamiento, incluida la altura máxima edificable, salvaguardando los requisitos de seguridad y compatibilidad con el resto de los usos autorizados.
4. Deberá tramitarse el expediente de apertura del establecimiento, cumplimentando todos los requisitos establecidos para la seguridad del local, su facilidad de evacuación, instalaciones especiales y demás condiciones teniendo como primordiales los relativos a la prevención de incendios.

11.- USO DE SALA DE REUNIONES

Artículo 50. Usos de Salas de Reunión.

Corresponde a los locales cerrados o abiertos cuya finalidad principal es la de cobijar actividades de vida social o de relación, comprendiendo por tanto, cafés, restaurantes, salas de reunión, sociedades gastronómicas, sociedades recreativas, de baile y similares, sujetándose a las disposiciones vigentes, con las mismas condiciones señaladas en el artículo anterior.

12.- Uso RELIGIOSO

Artículo 51. Uso Religioso.

Se incluyen como tales los edificios o locales destinados al culto público o privado y cumpliendo las condiciones que exijan las disposiciones vigentes.

En los conventos, casa de religiosos o usos análogos habrán de cumplirse las condiciones de uso residencial que sean aplicables.

13.- Uso CULTURAL

Artículo 52. Uso Cultural.

1. Corresponde a los edificios o locales que se destinan principalmente a la cultura, enseñanza e investigación.
2. Este uso queda localizado en edificios o parcelas concretas en las presentes Normas Urbanísticas de acuerdo con la vigente Ley del Suelo, para atender debidamente a la población escolar.
3. También, podrán ser autorizados en plantas bajas, patios de manzanas y primeras plantas, de acuerdo con las condiciones que en cada caso señale el Ayuntamiento.
4. Las edificaciones para los diferentes grados de la Enseñanza ya sean oficiales o privadas, deberán acomodarse a las Normas o disposiciones emanadas del Ministerio de Cultura.

14.- USO DEPORTIVO

Artículo 53. Uso Deportivo.

1. Recoge este uso los espacios y edificios acondicionados para la práctica y enseñanza de los ejercicios de cultura física y deporte.
2. Este uso queda localizado en parcelas concretas en las presentes Normas Urbanísticas, de acuerdo con la vigente Ley del Suelo, y se ajustarán a las disposiciones de la legislación específica que les corresponda.
3. No obstante, podrá también autorizarse en todos aquellos emplazamientos no señalados expresamente, donde puedan resultar compatibles, en función del tipo de deporte y resto de usos autorizados, de acuerdo con las condiciones que señale el Ayuntamiento.

15.- USO SANITARIO Y ASISTENCIAL

Artículo 54. Uso Sanitario y Asistencial.

1. Corresponde este uso a los edificios destinados al tratamiento o alojamiento de enfermos, o personas que necesiten cuidados especiales.
2. Se distinguen tres tipos de establecimientos:
 - a) Dispensarios, clínicas, clínicas de urgencia y consultorios, que puedan estar incorporados en edificios con otro uso principal y que deberán cumplir las condiciones que fijen las disposiciones vigentes y en su caso, las del uso hotelero que les fuera de aplicación.
 - b) Establecimientos para enfermedades no infecciosas con capacidad superior a 50 camas, en edificios exclusivos, como hospitales, ambulatorios o similar, de acuerdo con su normativa específica.
 - c) Residencias de ancianos, deficientes psíquicos, educación especial, psiquiatría, etc.

Estos edificios cumplirán la normativa específica.

16.- USO ESPACIOS LIBRES Y ZONAS VERDES.

Artículo 55. Uso Espacios Libres y Zonas Verdes.

Comprende todos los espacios abiertos previstos para la estancia, paseo y esparcimiento de personas, ajardinadas o no.

Los espacios libres y zonas verdes se diseñarán y ejecutarán de acuerdo con las funciones que pretendan cubrir, dando prioridad a los espacios abiertos destinados a la estancia de personas.

Estarán regulados por la Ordenanza de “Zonas Verdes y de Protección” de estas Normas.

Pueden incluir áreas dedicadas al deporte, así como zonas de aparcamiento vinculadas.

La conservación de estas zonas corresponderá a los propietarios de los terrenos en los que se ubique.

Capítulo 6.-Usos propios del medio rural.

17.- CORRAL DOMESTICO.

Artículo 56. Uso Corral Doméstico.

Corresponde al uso de Corral doméstico las instalaciones pecuarias que no superen 1 UGM (Unidad de Ganado Mayor), de acuerdo con la tabla del anexo I del Decreto Legislativo 1/2000, de 18 de mayo, por el que reprueba el Texto Refundido de la Ley de Evaluación de Impacto Ambiental y Auditorías Ambientales de Castilla y León, o como máximo 15 animales o 20 con crías, para cualquier tipo de ganado excepto el vacuno y el equino que se admitirán 2 UGM, que se obtendrán de la suma de todos los animales.

TABLA DE CONVERSIÓN DE GANADO	
Équidos	
– de más de 6 meses	1 UGM
– hasta 6 meses	0,4 UGM
Vacuno	
– toros, vacas y otros vacunos de más de 2 años	1 UGM
– vacunos de más de seis meses hasta 2 años	0,6 UGM
– vacunos de hasta 6 meses	0,3 UGM
Ovino-caprino	
(Cualquier edad)	0,15 UGM
Porcino	
– cerdas de cría a partir de 50 kilos	0,5 UGM
– cochinitos con un peso en vivo inferior a 20 Kgs.	0,027 UGM
– otros cerdos	0,3 UGM
Aves del corral	
– pollos de carne	0,007 UGM
– gallinas ponedoras	0,014 UGM
– otros (patos, pavos, ocas y pintadas)	0,03 UGM

Fuente: Anexo I del Decreto Legislativo 1/2000, de 18 de mayo, por el que se aprueba el Texto Refundido de la Ley de Evaluación de Impacto Ambiental y Auditorías Ambientales de Castilla y León,

18.- USOS PROPIOS DEL MEDIO RURAL.

Artículo 57. Uso Propio del Medio Rural.

Comprende aquellos **usos vinculados** a la explotación agropecuaria, agricultura extensiva en secano y regadío, ganadera, forestal, cinegética o demás análogas, tradicionales del medio rural que se corresponden con las **actividades productivas vinculadas a los núcleos rurales**, como huertos familiares, talleres, almacenes de útiles y productos agrarios y similares, situadas en:

- Planta baja de la vivienda o en dependencias auxiliares anejas como uso compartido.
- Exclusivo en parcela, como pabellón agrícola. Se incluyen en esta denominación aquellos edificios **directamente necesarios para el desarrollo de las actividades agrarias** tales como almacenes de productos y maquinarias.

En cualquier caso, compatibles con el uso residencial.

Si estos usos se desarrollan en suelo urbano se regularán de acuerdo a las condiciones establecidas en la ordenanza correspondiente y si se desarrollan en suelo rústico se regularán por las condiciones establecidas en las normas particulares de cada tipo de suelo rústico.

TITULO III.-CONDICIONES GENERALES DE LA EDIFICACIÓN.

Capítulo 1.- Aplicación y definición.

Artículo 58. Definición de parámetro regulador de la edificación.

1. Se entenderá por parámetro regulador aquella variable o conjunto de ellas que definen físicamente el volumen de una construcción y su relación con la parcela sobre la que se localiza, esto es, su forma de ocupación del espacio.
2. Las presentes Normas Generales de la edificación serán de obligado cumplimiento en la totalidad del Término Municipal con independencia de la clasificación del suelo. No obstante lo anterior, el suelo clasificado como urbano por las presentes Normas Urbanísticas podrá, a través de las Ordenanzas de Edificación y Usos, contener sus propios parámetros reguladores.

Artículo 59. Normas Particulares.

1. Cuando existan en estas Normas Urbanísticas normas particulares para zonas determinadas, prevalecerán éstas sobre las generales que se exponen en este apartado.
2. A los efectos de estas Ordenanzas y Normas, cuantas veces se empleen los términos que a continuación se indican, tendrán el significado que taxativamente se expresan en los artículos siguientes.

Artículo 60. Zona.

Superficie de carácter homogéneo en cuanto a su edificación y usos del suelo a efectos de distribución de éstos dentro de un polígono determinado.

Artículo 61. Parcela.

1. Es toda porción de suelo que constituye una unidad física y predial.
2. Las parcelas serán soporte de usos y edificación en función de la clasificación de suelo realizada por las presentes Normas Urbanísticas Municipales y servirán como marco de referencia a los índices de densidad y aprovechamiento así como para asegurar la unidad mínima de construcción.

Artículo 62. Linderos.

1. Son linderos los límites de parcela que la delimitan y separan de otras.
2. Según su posición respecto a la vía o espacio que sirve de acceso a la parcela, los linderos se denominan:
 - ✓ Frontal, aquel que delimita el frente de la parcela hacia la vía o espacio de acceso.
 - ✓ Posterior, testero o trasero, es la linde o lindes opuestas al lindero frontal.
 - ✓ Laterales, los restantes límites que separan la propiedad de los predios colindantes.

Artículo 63. Solar.

Tendrán la condición de solar las superficies de suelo urbano consolidado legalmente conformadas o divididas, aptas para su uso inmediato conforme a las determinaciones del planeamiento urbanístico vigente y que cuenten con:

- a) Acceso por vía urbana que cumpla las siguientes condiciones:
 - Estar abierta sobre terrenos de uso y dominio público.
 - Estar señalada como vía pública en algún instrumento de planeamiento urbanístico.
 - Ser transitable por vehículos automóviles, salvo en los centros históricos que delimite el planeamiento urbanístico y sin perjuicio de las medidas de regulación del tráfico.
 - Estar pavimentada y urbanizada con arreglo a las alineaciones, rasantes y normas técnicas establecidas en el planeamiento urbanístico.
- b) Los siguientes servicios, disponibles a pie de parcela en condiciones de caudal, potencia, intensidad y accesibilidad adecuadas para servir a las construcciones e instalaciones existentes y a las que prevea o permita el planeamiento urbanístico:
 - Abastecimiento de agua potable mediante red municipal de distribución.
 - Saneamiento mediante red municipal de evacuación de aguas residuales.
 - Suministro de energía eléctrica mediante red de baja tensión.
 - Alumbrado público.
 - Telecomunicaciones.

Artículo 64. Parcela mínima.

1. Es la establecida en las Ordenanzas de Edificación y Usos como unidad mínima de parcelación a efectos de edificación.
2. En ningún caso podrán realizarse parcelaciones en fincas inferiores a dos veces el tamaño establecido como parcela mínima en la Ordenanza de aplicación.
3. En parcelas inferiores a la definida como mínima (fincas catastrales), donde por preexistencia de edificaciones existentes (situaciones previas a la aprobación definitiva de las presentes Normas Urbanísticas Municipales), se justifique la imposibilidad del cumplimiento de esta condición, podrá eximirse de ella, siempre que:
 - ✓ La construcción a realizar cumpla los restantes parámetros definidos por la ordenanza particular de edificación.
 - ✓ El Excmo. Ayuntamiento estime positivamente la solicitud de exención en base a circunstancias urbanísticas justificadas.

Artículo 65. Alineaciones oficiales.

1. Son las líneas que se fijan como tales en el Suelo Urbano de las Normas Urbanísticas Municipales. Pueden ser: alineaciones exteriores y alineaciones interiores.
 1. Alineaciones exteriores, son las que fijan el límite de la parcela edificable con los espacios libres exteriores, vías, calles, plazas y espacios libres de uso público.
 2. Alineaciones interiores, son las que fijan los límites de las parcelas edificables con el espacio libre interior, cuando lo hubiese.

Artículo 66. Alineaciones actuales.

Son los linderos de las fincas con los espacios viales existentes.

Artículo 67. Fincas fuera de línea.

Es aquella en que la alineación Oficial corta la superficie de la finca, limitada por las alineaciones actuales.

Artículo 68. Finca remetida.

Es aquella en que la alineación Oficial queda fuera de la finca.

Artículo 69. Retranqueo.

1. Es el ancho de la faja de terrenos comprendida entre la alineación Oficial y la línea de fachada.
2. Se podrá fijar también a los restantes linderos de la parcela.

Artículo 70. Rasante.

Se entenderá por rasante la línea que determina la inclinación, respecto del plano horizontal de un terreno o vía.

La rasante de una finca con acceso a vía pública se entenderá que es coincidente, en la línea marcada por la alineación de las Normas Urbanísticas, con la rasante de esta misma vía. Si la rasante natural de la vía se ha visto modificada por labores de relleno o desmonte, la rasante de la finca, en la línea antes mencionada, deberá ser coincidente con esta rasante artificial.

Artículo 71. Rasantes Oficiales.

Son los perfiles longitudinales de las vías o calles definidos en los planos correspondientes.

Artículo 72. Línea de edificación.

Es la que delimita la superficie ocupada.

Artículo 73. Altura de la edificación.

Es la distancia vertical expresada en metros, desde la rasante de la acera en contacto con la edificación, a la cara inferior del forjado que forma el techo de la última planta. También es el número máximo de plantas de la edificación, incluyendo la planta baja. En el caso de naves o pabellones, se tendrá en cuenta la altura del alero medida en su borde superior, y la altura de cumbrera máxima, excluyendo los silos, chimeneas y elementos auxiliares.

Artículo 74. Altura de piso.

Es la distancia entre las caras inferiores de dos forjados consecutivos.

Artículo 75. Altura libre de piso.

Es la distancia de la cara de pavimento a la inferior del techo de la planta correspondiente.

Artículo 76. Superficie ocupada.

Es la comprendida dentro de los límites definidos por la proyección vertical sobre un plano horizontal de las líneas externas de la construcción, excepto los vuelos.

Artículo 77. Superficie edificada por planta.

Es la comprendida entre los límites exteriores de la construcción en cada planta.

Artículo 78. Superficie total edificada.

1. Se entiende por superficie construida la delimitada por las líneas exteriores de cada una de las plantas que tengan un USO POSIBLE.
2. Los cuerpos volados, balcones o terrazas, que estén cubiertos por otros elementos análogos o por tejadillos o cobertizos forman parte de la superficie total construida cuando se hallen limitados lateralmente por paredes, en caso contrario se computará únicamente el 50% de su superficie medida de la misma forma.

Artículo 79. Superficie máxima construible.

Se define como tal la superficie total edificable que se reglamente cuantitativamente para cada parcela.

Artículo 80. Espacio libre de parcela.

Es la parte de parcela que queda después de excluir la superficie ocupada.

Artículo 81. Patio interior.

Es el patio cerrado que queda totalmente limitado por la edificación.

Artículo 82. Patio inglés.

Es el patio de fachada por debajo de la rasante de la acera o terreno.

Artículo 83. Planta baja.

1. Se entenderá por planta baja aquella cuya cota negativa media de la cara superior de su forjado inferior respecto a la rasante del terreno o la urbanización exterior, medida en el centro de cada uno de sus paramentos y ponderada con su longitud respectiva, sea menor en el valor absoluto de 0,30 m, y presente una cota de forjado igual o mayor a la rasante del espacio de uso y dominio público del que le separa la alineación oficial.
2. Habrá de entenderse asimismo como plantas bajas las que cumpliendo la condición anterior rebasen favorablemente los parámetros de cumplimiento obligatorio para los distintos supuestos de semisótanos.

Artículo 84. Sótanos y semisótanos.

Se entiende por sótano la totalidad o parte de la planta cuyo techo se encuentra en todos sus puntos, a menos de un metro por encima de la rasante de la acera, o del terreno en contacto con la edificación. Se entiende por semisótano la planta de la edificación que tiene parte de su altura por debajo de la rasante de la acera o del terreno en contacto con la edificación, siempre y cuando su techo se encuentre entre un metro y 1,90 metros por encima de la rasante.

La construcción de sótanos y semisótanos en edificios de uso de viviendas deberá cumplir las normas establecidas en las condiciones generales de la edificación, y no podrán destinarse al uso de vivienda.

Artículo 85. Edificio exento.

Es aquel que esta aislado y separado totalmente de otras construcciones por espacios libres.

Artículo 86. Usos permitidos.

Son los que se consideran adecuados en cada una de las zonas o parcelas que se señalan en las Normas.

Artículo 87. Usos prohibidos.

Son aquellos que no se consienten por ser inadecuados en las zonas o parcelas que se señalan en las Normas.

Artículo 88. Edificio exclusivo.

Es aquel en el que, en todos sus locales, se desarrollan actividades comprendidas dentro del mismo uso.

Artículo 89. Edificios fuera de Ordenación.

Se consideran como tales los erigidos con anterioridad a la aprobación de las Normas Urbanísticas Municipales que resultasen disconformes con las mismas.

Capítulo 2.-Condiciones Generales de Volumen e Higiénicas.

Artículo 90. Disposiciones genéricas.

1. Estas condiciones establecen las limitaciones a que han de sujetarse las dimensiones de cualquier edificación y sus distancias, así como las formas de medir y aplicar estas limitaciones y las condiciones de salubridad e higiénicas ya sean intrínsecas, o en relación con otras edificaciones o espacios o líneas exteriores.
2. Las construcciones sólo podrán sobresalir de las líneas de fachada de la edificación con los salientes y vuelos que se determinan en estas Ordenanzas.
3. En las zonas cuyas Ordenanzas admitan retranqueos de fachada, ninguna construcción por encima de la rasante, podrá ocupar la faja de retranqueo, salvo los vuelos autorizados.
4. Con independencia de lo establecido en estas Condiciones Generales, deberán cumplirse los requisitos exigidos en disposiciones en vigor emanadas de la Administración Local, que sean aplicables.

Artículo 91. Alineaciones y rasantes.

Las alineaciones y rasantes de las parcelas, en las que se situarán sus cerramientos o límites, serán las que vienen señaladas en los planos, o las que resulten de Estudios de Detalle formulados de acuerdo con la vigente Ley del Suelo.

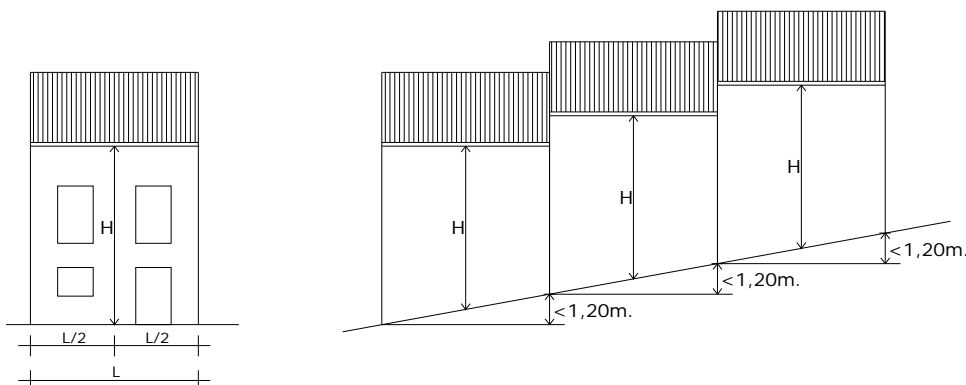
En los casos no definidos suficientemente o que presenten dudas razonables o especial problemática, el Ayuntamiento exigirá o formulará directamente el correspondiente Estudio de Detalle, sobre el área que resulte procedente, de acuerdo con los artículos citados, respetando los criterios que puedan deducirse de los documentos de las Normas Urbanísticas.

Todas las parcelas en contacto con espacios libres o red peatonal, deberán tener acceso de peatones en sus alineaciones y rasantes, ya coincidan éstas con el nivel interior de las parcelas o por medio de escalinatas interiores.

Las alineaciones interiores de manzana señalan los fondos máximos de edificación, no siendo vinculantes, ni obligatorio el edificar la totalidad del fondo, salvo cuando den a espacios públicos o semipúblicos.

Artículo 92. Alturas.

1. Para la medición de las alturas se establecen 2 tipos de unidades: por número de plantas y por distancia vertical. Cuando las Ordenanzas señalen ambos tipos, habrán de respetarse las dos.
2. Para determinar la altura de un edificio, se tomará ésta por la vertical que pasa por el punto medio de la línea de fachada, desde la rasante diseñada para el acerado hasta la cara inferior del último forjado.
3. En calles y terrenos con pendiente tal que la diferencia de cota de rasante de calle o del terreno en los extremos de la fachada sea superior a 1,20 m, la medición de altura se realizará por el mínimo número de tramos que no superen esa diferencia, efectuándose entonces como se ha descrito en el punto anterior.



4. Alturas en edificación aislada: la altura máxima deberá cumplirse en cualquier punto de la fachada y se medirá a partir de la cota del terreno en dicho punto.

Artículo 93. Alturas en patios interiores.

La altura del patio se medirá desde el nivel del piso del local de cota más baja que tenga huecos de luz y ventilación al mismo, hasta la cara inferior del último forjado del paramento más alto que lo encuadre.

Artículo 94. Paramentos al descubierto.

Todos los paramentos de esta naturaleza tengan o no huecos, deberán tratarse de forma que su aspecto y calidad sean análogos a los de la fachada.

Artículo 95. Sótanos y semisótanos.

1. Deberán tener ventilación suficiente.
2. La altura libre mínima del piso será de 2,20 m pudiendo reducirse a 2 m bajo vigas o conductos de instalaciones.
3. No se limita el número de plantas de sótano, siempre que se dediquen a aparcamientos de coches, o instalaciones generales del edificio (calefacción, acondicionamiento de aire, cajas de escaleras, etc.), exigiéndose que en el caso de que el suelo del sótano quede a un nivel que no permita el desagüe directo al alcantarillado, se concreten las previsiones que se adopten para evitar posibles inundaciones.
4. Estarán perfectamente impermeabilizados.
5. No se permiten viviendas en sótanos ni en semisótanos.

Artículo 96. Entreplantas.

1. En las plantas bajas que no sean viviendas se permiten entreplantas, no pudiendo ocupar más del 50% de la superficie total de cada local. Su distancia a la línea de fachada será al menos de 2 metros.
2. La altura libre por encima y por debajo de la entreplanta no podrá ser inferior a 2,10 metros.
3. En el caso de que un local con entreplanta se subdividiera en diferentes locales, se cumplirá en cada uno de ellos lo indicado anteriormente, debiéndose realizar las obras de demolición oportunas, en su caso.

Artículo 97. Edificabilidad neta.

Es la relación de m² de superficie total construida a los m² de parcela neta, esto es, una vez descontadas las superficies ocupadas por viales y las cesiones para usos públicos. También se podrá expresar en m³ volumen total construido por m² de parcela neta. En la medición de edificabilidad se incluirán los cuerpos volados y las terrazas, cuando estén totalmente cubiertas.

Artículo 98. Edificabilidad bruta.

Igual que la definición anterior pero referida a cada m² de terreno bruto o superficie total de la finca o fincas incluidas, sin ninguna deducción y de acuerdo con la unidad de actuación o polígono de que se trate, en su caso.

Artículo 99. Vuelos.

Se permitirán los reflejados en las Ordenanzas particulares de las zonas.

Limitaciones y características:

1. Balcón.

Se entiende por balcón el vano que arranca desde el pavimento de la estancia a la que sirve y que se prolonga hacia el exterior en un forjado o bandeja de saliente, respecto a la fachada con un máximo de 60 cm, teniendo sus tres planos verticales abiertos con barandilla y con un frente que no exceda de 30 cm, respecto de los laterales del hueco de acceso.

Se permitirán los reflejados en las Ordenanzas particulares de las zonas.

2. Balconada.

Se entiende por saliente común a varios vanos que arrancan del pavimento de las estancias a las que sirven, con un vuelo máximo de 60 cm teniendo sus tres planos verticales abiertos y sin antepechos de fábrica.

Se permitirán los reflejados en las Ordenanzas particulares de las zonas.

3. Terraza.

Se entiende por el espacio entrante o saliente no cerrado, cuando en este caso supera la dimensión establecida en los apartados anteriores.

Se permitirán los reflejados en las Ordenanzas particulares de las zonas.

4. Mirador.

Es el vano que arranca desde el pavimento de la pieza a la que sirve y se prolonga hacia el exterior en un cuerpo acristalado, teniendo el hueco de acceso al mismo una anchura no superior a 180 centímetros. La longitud máxima de su frente será igual o inferior a tres metros, debiendo mantenerse una distancia mínima de 60 cm entre miradores o demás cuerpos volados.

Se permitirán los reflejados en las Ordenanzas particulares de las zonas.

5. Cuerpos volados cerrados.

Son los salientes en fachada no pertenecientes a la clase de miradores, estando cerrada en sus cinco planos.

6. Cornisas y Aleros.

Las cornisas tendrán un saliente máximo de 0,15 m, y los aleros de 0,80 m. Sobre estos elementos no se permitirán ninguna construcción, ni siquiera antepechos.

Cumpliendo en todo caso las limitaciones estéticas y de composición definidas en estas Normas.

7. Otros salientes.

Los salientes de jambas, molduras, pilastras y elementos similares podrán sobresalir de la alineación un máximo de 10 cm cuando la anchura de la calle sea inferior a 6,00 m y podrá ser de 15 cm si la anchura de la calle es superior a 6,00m.

8. Vuelos a patios de manzana.

Se prohíben los cuerpos volados a patios de manzana.

Artículo 100. Patios interiores.

Como norma general, los patios interiores cerrados o no, serán de dimensión tal que en ellos pueda trazarse, en su interior, una circunferencia de diámetro mínimo de 3 m.

Artículo 101. Chimeneas de ventilación.

1. Se realizarán conductos individuales de ventilación en retretes, cuartos de baño, locales de basura y de acondicionamiento de aire, despensas y garajes, coronados con aspirador estático cuando no cumplan la condición de local exterior.
2. Las chimeneas con altura superior a 9 m habrán de tener comunicación inferior con el exterior o patios.
3. Podrán sustituirse estas chimeneas por otras instalaciones adecuadas, cuyo uso haya sido autorizado previamente por el Ayuntamiento (SHUNT).

Artículo 102. Condiciones de los locales.

Toda pieza habitable tendrá luz y ventilación directa por medio de huecos de superficie total no inferior a un octavo de la que tenga la planta del local, permitiéndose excepcionalmente dependencias unidas por medio de embocaduras de comunicación, siempre que el fondo total contado a partir del hueco no exceda de 10 m.

Artículo 103. Entrantes, salientes y vuelos.

Sin perjuicio de lo establecido en el artículo 42, se señala lo siguiente:

1. No se permitirá salir de la línea de fachada de la construcción más que con los vuelos que se fijen en estas Ordenanzas.
2. Los retranqueos a partir de la rasante de la acera o terrenos por debajo del nivel de ésta (Patio inglés), deberán reunir las condiciones aplicables establecidas para patios.
3. Se consienten terrazas entrantes, con profundidad no superior a su altura ni a su ancho.
4. No se permitirá a ningún propietario fuera de las alineaciones marcadas, salir en una altura de dos metros veinte centímetros (2,20 m) desde la rasante de la acera, con molduras, escaparates, buzones, vitrinas o muestras, etc., en más de diez centímetros (10 cm), siempre que la acera tenga una anchura superior a un metro veinte centímetros (1,20 m), pudiendo tener dicho saliente quince centímetros (15 cm), si la anchura de la acera es superior a un metro cincuenta centímetros (1,50 m).
5. Se prohíbe igualmente el que las puertas y ventanas, colocadas en esta altura de dos metros veinte centímetros (2,20 m) abran hacia la calle.
6. Únicamente se exceptúa de lo indicado en el punto anterior, las puertas de Teatros, Iglesias, Salones de Baile y en general, de todos aquellos locales en los que se reúna público, y que, en caso de siniestro pudiera constituir un peligro de graves consecuencias, el que las puertas abriesen hacia el interior.

Artículo 104. Cubiertas y Porches.

En edificio residencial, tendrán una pendiente máxima del 45% y el material de cobertura será teja cerámica de color rojo. En edificaciones de uso no residencial, se admiten pendiente menores y el empleo de cualquier material de cobertura siempre que armonice con el entorno.

Se define como porche al espacio adosado al edificio y delimitado únicamente por la fachada del edificio y su propia cubierta que ha de ser inclinada, estando el resto de los lados abiertos.

Artículo 105. Toldos, reflectores, rótulos y marquesinas.

1. Las cortinas y toldos de tiendas o cafés, así como los mecanismos en que se apoyen deberán elevarse cuando menos, dos metros veinte centímetros (2,20m) desde la rasante de la acera, no permitiéndose que ninguna parte de los mismos quede por debajo de esta altura, pudiendo invadir el espacio de la vía pública, como máximo hasta un metro (1,00 m) de distancia al bordillo de la calzada o límite del aparcamiento si lo hubiese.
2. Los reflectores y rótulos en sentido perpendicular a la fachada y demás motivos de anuncio o propaganda, deberán quedar situados a una altura mínima de dos metros cincuenta centímetros (2,50 m) a contar desde la rasante de la acera, no pudiendo exceder su vuelo del autorizado para miradores o repisas en dicha calle. Si dichos motivos se sitúan sobre los cuerpos volados de los edificios, el vuelo máximo de los mismos será de setenta centímetros (70 cm).
3. Las marquesinas se podrán disponer en función de su altura respecto a la rasante de la acera, de la forma siguiente:
 - Cuando la altura libre de la marquesina sea superior a dos metros sesenta centímetros (2,60 m) su vuelo podrá invadir la vía pública como máximo hasta un metro (1,00 m) de distancia del bordillo de la calzada o límite de aparcamiento si lo hubiese, no descendiendo en ningún caso dicho vuelo de dos metros (2,00 m).
 - Cuando la altura libre de la marquesina sea inferior a dos metros sesenta centímetros (2,60 m) su vuelo no podrá exceder del autorizado para miradores o repisas en dicha calle, sin rebasar en ningún caso el ancho de la acera.

La altura mínima a que podrán situarse, será de dos metros veinte centímetros (2,20 m) medida desde la rasante de la acera a la cara inferior de la parte más baja de la marquesina.

Cuando el vuelo de las marquesinas exceda del autorizado para miradores o repisas en dicha calle, deberá contar con el consentimiento de los propietarios y vecinos a quienes afecte.

Artículo 106. Cerramientos.

1. Los cerramientos de solares no edificados deberán situarse en la alineación oficial.
2. Al producirse la apertura de nuevas vías, los propietarios de solares tendrán obligación de efectuarlo en el plazo de tres meses, a partir de la terminación de las obras, la colocación de los bordillos y pavimentación.
3. Cuando se produzca el derribo de cualquier finca, sin que prevea una construcción inmediata, el Ayuntamiento podrá exigir el cerramiento de la misma, situándolo igualmente en la alineación oficial. Tal cerramiento deberá llevarse a efecto en un plazo de tres meses contados a partir de la fecha de concesión de la licencia de derribo.
4. Los cierres de parcela definitivos deberán levantarse siguiendo la línea y rasante oficial, y los paramentos de las mismas habrán de dejarse acabados, como si se tratase de una fachada.
5. Las cercas en zonas verdes cumplirán con las normas anteriores, pero únicamente hasta la altura máxima de 1 m en total, siendo diáfanas a partir de un metro de altura, hasta un máximo de 2 metros en total.
6. Los cierres de parcela en Suelo Urbano serán opacos hasta 1 m de altura completándose hasta una altura máxima de 2,20 m, con cierre transparente o vegetal.
7. Los cerramientos de fincas en Suelo Rústico, que comprendan edificaciones al amparo de los artículos correspondientes, serán tales que no produzcan impactos negativos en el medio físico, siendo necesarios, si así lo estima el Ayuntamiento, el informe favorable previo de los Servicios Técnicos de la Diputación.

Artículo 107. Cierres provisionales en locales comerciales.

Cuando terminado un edificio no vayan a habilitarse de inmediato los locales en planta baja, deberá efectuarse un cerramiento provisional de los mismos que tenga un tratamiento estético y sea tupido, de forma que no permita arrojar objetos al interior, siendo el nivel estético y constructivo máximo, 1/2 pie de ladrillo hueco doble blanqueado, permitiéndose que a partir de 2,5 m su aparejo sea alternado, conocido como "nido de abeja".

Artículo 108. Aislamientos.

En todo edificio, instalación o actividad de cualquier clase, se asegurará el aislamiento de la humedad, térmico, contra el fuego y acústico, de acuerdo con la legislación vigente.

Artículo 109. Instalaciones.

1. Las instalaciones de calefacción, climatización y agua caliente sanitaria (calderas, conducciones, depósito de combustible, tanques nodriza, contadores, etc.) deberán cumplir con la legislación específica vigente. En ningún caso podrán constituir peligro o molestias para los vecinos.
2. Los aparatos de aire acondicionado en plantas bajas, ventilarán obligatoriamente a patios interiores o mediante chimeneas. La ventilación directa a patio se hará en la proporción máxima de 20 m³ de local por cada metro cuadrado de patio, cuando sea totalmente imposible cumplir esta condición, deberá justificarse plenamente, y presentar un estudio detallado de la resolución del mismo en fachada, de forma que queden ocultos al exterior o se dispongan enrasados con el paramento de fachada, de manera que no se produzcan molestias a los transeúntes por aire, gotas, salientes, etc., no se causen perjuicios estéticos y cualesquiera de otros efectos que puedan preverse.
Estarán situados al menos a 2,50 metros de la rasante.
3. En todo caso su aprobación será potestativa del Ayuntamiento.
4. Además de lo establecido en la Ley de Prevención Ambiental de Castilla y León (Ley 11/2003), los extractores de humos deberán constar de filtro y otros medios suficientes, que eviten la salida de grasa y olores. Su salida no se autorizará a menos de 2,50 metros de la rasante.
5. Se instalarán antenas colectivas de televisión y de frecuencia modulada en lo alto de los edificios, prohibiéndose conducciones de cables en fachadas.
6. En cuanto a protección contra incendios, se estará a lo dispuesto por el Código Técnico de la Edificación (Exigencias básicas de seguridad en caso de incendio), o la correspondiente que la sustituya.

Artículo 110. Servicio de cartería y contadores.

Todo edificio dispondrá de buzones para la correspondencia, de acuerdo con las normativas vigentes, debiendo situarse siempre en un lugar del edificio de fácil acceso o de paso, pero siempre dentro de la superficie de usos comunes de la finca.

Asimismo, en el caso de viviendas unifamiliares, será obligatorio disponer los contadores de agua y electricidad en la fachada del edificio, o en su caso, en la valla exterior de la finca en que se ubiquen, con acceso directo desde vía pública, cumpliéndose la normativa vigente al respecto y las indicaciones de la Compañía suministradora, pero de modo que no se afecte a la estética general del edificio.

Artículo 111. Señalamiento de fincas.

Toda edificación deberá estar debidamente señalizada con el número que le corresponda de la vía en que esté ubicada, perfectamente visible durante el día y la noche.

Artículo 112. Conservación de edificios, instalaciones y espacios libres.

Los servicios, instalaciones y espacios libres que se entreguen al Ayuntamiento, deberán cumplir las condiciones de calidad y funcionamiento exigibles en cada caso. Los que queden de propiedad particular, deberán ser conservados, vigilados, reparados y mantenerse limpios por sus propietarios.

El Ayuntamiento vigilará el cumplimiento de estas obligaciones pudiendo en defecto de los propietarios realizar a su cargo la conservación, reparación y limpieza.

Capítulo 3.-Condiciones Estéticas de la edificación.

Artículo 113. Condiciones Generales.

1. En los sectores ya edificados, las nuevas construcciones deberán responder en su composición y diseño a las características dominantes del ambiente urbano en que hayan de emplazarse.
2. Cuando la edificación de nueva planta se encuentre franqueada por edificaciones en buen estado, con independencia de que se encuentre sometida a un régimen específico de protección, ésta deberá adecuarse en su composición y materiales a las preexistentes.
3. En los sectores de nueva ordenación se justificará la solución unitaria de diseño adoptado en función de las características del paisaje urbano preexistente, paisaje naturalístico o hitos de interés paisajístico, masas de arbolado existente, etc.
4. El fomento y defensa del conjunto estético de la ciudad corresponde primeramente al Ayuntamiento, y por tanto, cualquier clase de actuación que le afecte deberá sujetarse a su criterio. Consiguientemente el Ayuntamiento podrá denegar o condicionar las licencias de obras, instalaciones o actividades que resulten inconvenientes o antiestéticas.
5. La tramitación de cualquier licencia comprende necesariamente la comprobación por el Ayuntamiento si la obra, instalación o actividad de que se trate, se halla afectada estéticamente, ya sea por sus propias características o por estar comprendida en algún recinto o paraje histórico, artístico, ambiental arqueológico, estético o paisajístico, o en sus zonas de influencia, en cuyo caso deberá ser objeto de atención especial, señalando las condiciones de cualquier clase que deban imponerse e incluso su prohibición razonada.

Estas condiciones deberán o podrán referirse tanto al uso, diseño del edificio y sistema de cubierta, como a la composición de materiales a emplear y a los detalles de todos los elementos, en forma, calidad y color.

TITULO IV.-CONDICIONES GENERALES DE URBANIZACIÓN.

Capítulo 1.- Vías Públicas.

Artículo 114. Condiciones de las vías públicas.

En los planos de ordenación se señala el viario.

La ejecución de nuevos accesos desde las carreteras que surjan como desarrollo del planeamiento, requerirán autorización de la Dirección General de Carreteras.

En todo proyecto de urbanización se tendrá en cuenta las determinaciones de la Ley de Accesibilidad y Supresión de Barreras, así como el Reglamento que la desarrolla en cuanto a los condicionantes del diseño.

Artículo 115. Urbanización de viales.

Los viales se ejecutarán de forma que reúnan las condiciones adecuadas a su carácter y tránsito. Se adaptarán a las prescripciones recogidas en los Planes y Proyectos de aplicación en cuanto a las alineaciones y rasantes.

La pavimentación tendrá las características adoptadas por el Ayuntamiento para sus obras, que con carácter orientativo, salvo que las condiciones de las zonas aconsejen otra solución será de firme rígido consistente en las siguientes capas:

- Terreno natural perfilado y compactado.
- Sub-base de zahorra compactada con un espesor mínimo de 15 cm.
- Solera de hormigón de 15/20 cm de espesor.

La calzada se realizará preferentemente en las siguientes etapas:

- La primera servirá para el período de construcción de los edificios, debiendo estar constituido el pavimento por una sub-base y la base definitiva con una capa de rodadura provisional.
- En la segunda etapa se construirá la capa de rodadura definitiva, que se instalará sobre el pavimento de la primera etapa, siempre que no se aprecien deterioros de importancia que obligue a su construcción nueva. Al aportar el proyecto se indicará el plazo de garantía de las obras.

- El tramo a pavimentar comprenderá al menos desde el eje del vial en calles de 10 metros o más de ancho entre alineaciones, al que la parcela de frente, hasta el bordillo de la acera y enlazará convenientemente con los viales ya consolidados y en calles de menor ancho la totalidad de las calzadas incluidos ambos bordillos. Los predios colindantes o próximos que se beneficien en dichas obras, aportarán en el momento de iniciar la edificación la parte proporcional que les correspondiese, que sería reintegrada al promotor que las inició.

En el caso que, por la situación del solar, la realización de las obras descritas en los apartados anteriores resultase excesivamente gravosa para el promotor y si el Ayuntamiento que considerará todas las circunstancias, estima oportuno o conveniente autorizar la edificación aún cuando no se lleven a cabo momentáneamente dichas obras, éste abonará junto a los derechos de licencia de edificación una cantidad en concepto de la pavimentación que le correspondería realizar, de la cual el Ayuntamiento se hará depositario hasta el momento en el que se ejecuten las obras correspondientes. Si llegando éste, la cantidad percibida no cubriese el costo real de las obras, bien por incremento de precios o por haberse modificado los criterios anteriores, el Ayuntamiento emprenderá las mismas por el sistema de Contribuciones Especiales si hubiese lugar, u otro cualquiera descontando el presupuesto actualizado la cantidad anteriormente percibida.

Para fijar esta cantidad se tomará como base los precios que estime el Ayuntamiento.

Artículo 116. Pavimentación y encintado de aceras.

Se ejecutarán de forma que se adapten a las prescripciones recogidas en los Planes y Proyectos de ampliación en cuanto a alineaciones y rasantes, para lo que se solicitará del Ayuntamiento el señalamiento de las mismas.

La pavimentación y encintado de aceras tendrá las características adoptadas por el Ayuntamiento para sus obras, que en general y salvo circunstancias que aconsejen otro criterio serán las siguientes:

- Terreno natural perfilado y compactado, con canalización de alumbrado en tuberías P.V.C. de ϕ 100 mm, si procediese.
- Solera de hormigón de 200 kg por m³ de diez centímetros (10 cm) de espesor.

- Baldosa del tipo y modelo que señale el Excmo. Ayuntamiento recibida con mortero de cemento, formando pendiente hacia las rigolas.
- Bordillo de hormigón prefabricado recibido sobre solera y rigola de hormigón de 200 kg por m³.

El tramo a pavimentar comprenderá al menos la totalidad de la línea o líneas de fachada del edificio, con la anchura establecida en el correspondiente proyecto y si éste no existiera o no las concretara, las que sean señaladas por el Excmo. Ayuntamiento.

Capítulo 2.-Espacios Libres Públicos.

Artículo 117.Condiciones de los Espacios Libres Públicos.

Se plantará preferentemente vegetación autóctona.

Se limitará la siembra de plantas de temporada, utilizando vegetación de baja demanda de riego y que exija poco mantenimiento.

Los proyectos de urbanización incluirán el diseño de estos espacios.

Capítulo 3.- Servicios Urbanos.

Artículo 118. Saneamiento.

- a) Las obras para la instauración de la red de Saneamiento, se ajustarán a las determinaciones establecidas en los Planes y Proyectos que sean de aplicación.
- b) El tramo o tramos a ejecutar serán los necesarios para el buen funcionamiento de la red conforme a las prescripciones que estipula el correspondiente proyecto, y si éste no existiera o no las concretara, los señalados en la presente Ordenación por el Excmo. Ayuntamiento, cuyas decisiones serán prioritarias.
- c) Las secciones mínimas de alcantarillado serán de treinta (30 cm) de diámetro y las velocidades máximas, de tres metros por segundo (3 m/seg), cuando los conductos sean de cemento centrifugado o vibrado; podrán aumentarse a valores mayores adoptando tuberías de gres, fibrocemento de presión o equivalente por la dureza de su revestimiento, en los casos en que esto sea preciso.

- d) Las pendientes mínimas de los ramales iniciales serán del uno por ciento (1%) y en los demás se determinarán de acuerdo con los caudales para que las velocidades mínimas no desciendan de medio metro por segundo (0,5 m/seg).
- e) En las canalizaciones tubulares no se admitirán diámetros superiores a sesenta centímetros (60 cm) a no ser que se trate de obras especiales de aliviaderos o sifones y, en este caso, se preverán pozos de limpieza a la entrada y salida de la obra especial correspondiente.
- f) Los pozos de registro se ejecutarán conforme al modelo que señale el Ayuntamiento, situándose en todos los entronques y cambios de dirección de la red, y en general de manera que las distancias máximas entre dos consecutivos sea inferior a cincuenta metros (50 m).
- g) Los sumideros de aguas pluviales se ejecutarán conforme al modelo que señale el Ayuntamiento, situándose preferentemente en las esquinas de las manzanas, y en general de forma que la distancia máxima entre dos consecutivas sea inferior a veinticinco metros (25 m).
- h) En las cabeceras de alcantarillas que sirvan a varios edificios, se dispondrán cámaras de descarga cuya capacidad será de medio metro cúbico (0,5 m³) para las alcantarillas de treinta centímetros (30 cm) de sección, y de un metro cúbico (1 m³) como mínimo para las restantes. Se ejecutarán conforme al modelo que señale el Ayuntamiento.
- i) Solamente se podrá admitir el uso de fosas sépticas en el caso de viviendas unifamiliares aisladas, cuando siendo permitidas por las Ordenanzas o Normas que correspondan, no constituyan conjunto y se encuentren situadas a más de cien metros (100 m), de un colector. En todos los demás casos el alcantarillado deberá verter a un colector público o bien a un cauce natural después de sufrir el proceso de depuración conveniente mediante proyecto perfectamente justificado.
- j) Todas las vías generales de tránsito rodado serán dotadas en el momento de su construcción de las alcantarillas o colectores correspondientes si aún no existieran, o resultasen inadecuados.

Artículo 119. Abastecimiento y distribución de agua potable.

- a) Las obras para la instauración de la red de abastecimiento de agua potable, se ajustarán a las determinaciones establecidas en los Planes y Proyectos que sean de aplicación.
- b) El tramo o tramos a ejecutar serán los necesarios para el buen funcionamiento de la red conforme a las prescripciones que estipule el correspondiente proyecto, y si éste no existiera o no las concretase se estará a lo dispuesto por la presente Ordenanza, y lo señalado por el Excmo. Ayuntamiento.
- c) Se indicará la procedencia del agua, justificando, en el caso de no proceder de la Red General Municipal, la forma de captación, emplazamiento, aforos y análisis. En todos los casos deberá existir la presión necesaria para un normal abastecimiento. La falta de la necesaria presión en la red, deberá ser suplida con medios idóneos para que puedan estar debidamente dotadas de este elemento las viviendas más elevadas (grupos de elevación, etc.) a los que se aplicarán las medidas correctoras adecuadas para que su funcionamiento no origine molestias.
- d) Se situarán bocas de riego de manera que la distancia máxima entre dos consecutivas sea de cincuenta metros (50 m).
- e) Las bocas de incendio constituyen una instalación para uso exclusivo de bomberos y consta de: tomas de red general y boca de incendio. La boca de incendio estará conectada a la canalización y alojada en una arqueta y se dispondrá una por cada acceso al edificio y próxima a éste. Para las características constructivas servirán de base las señaladas por el Ayuntamiento.
- f) La tubería se instalará en una zanja que tendrá una profundidad tal, que entre la parte superior del tubo y la cota del terreno haya una distancia mínima de un metro (1 m). En el fondo de la misma se dispondrá una capa de arena de 5 cm de espesor sobre la que irá asentado el tubo. El relleno se realizará por capas sucesivas todas ellas convenientemente compactadas, evitando que la tubería quede en contacto con piedras o elementos que puedan provocar su rotura.

La tubería, salvo que se disponga lo contrario, será de polietileno, construyéndose los pozos de registro necesarios para alojar las válvulas de cierre, en aquellos puntos que sean determinados por el Ayuntamiento.

Artículo 120. Servicios eléctricos.

- a) El suministro de energía eléctrica se realizará de forma que reúna las condiciones establecidas en el correspondiente proyecto que sea de aplicación, y si éste no existiese, se estará a lo dispuesto por la presente norma y lo señalado por el Excmo. Ayuntamiento.
- b) Se prohíbe ubicar los centros de transformación en vías públicas; únicamente podrán establecerse sobre terrenos de propiedad particular, y en este caso, las condiciones de volumen y estética del edificio deberán sujetarse a lo que establezcan las Ordenanzas y lo que determine el Excmo. Ayuntamiento.
- c) Las subestaciones de transformación, teniendo en cuenta que su ubicación viene obligada por razones técnicas, deberán estar aisladas en todo su perímetro de los edificios colindantes, de tal manera que la separación entre las mismas y los edificios colindantes sea, como mínimo, de cinco metros (5 m). Además adoptarán cuantas medidas correctoras sean necesarias contra ruidos, vibraciones, ventilación, seguridad, etc., a fin de hacer la instalación tolerable para los vecinos.
- d) Las vías públicas, deberán tener iluminación suficiente y uniforme sobre la calzada según se indica a continuación:
- Carreteras y vías arteriales, iluminación igual o superior a 40 lux en servicio, entendiéndose éste como el mínimo que debe alcanzarse en todo momento.
 - La uniformidad, (relación de mínima a media), será superior a cero coma tres (0,3).
 - Calles de 8 y 10 m de anchura; iluminación igual o superior a 25 lux y uniformidad superior a cero coma tres (0,3).
 - Restantes vías, parques y jardines; iluminación igual o superior a 10 lux en servicio, siendo la uniformidad superior a cero coma dos (0,2).
- e) Las instalaciones de alumbrado se ajustarán a las reglamentaciones electrotécnicas vigentes y a las normas que apruebe el Ayuntamiento. Del mismo modo, todos sus elementos, tales como báculos, luminarias, conductores, etc., deberán ser de modelos y calidades previamente aprobadas por el Ayuntamiento.

TITULO V.-CONDICIONES PARTICULARES EN SUELO URBANO.

Capítulo 1.-Régimen del suelo urbano.

Artículo 121. Suelo Urbano Consolidado.

El régimen del Suelo Urbano Consolidado viene regulado en la LUCyL en el Reglamento que lo desarrolla.

En las parcelas de Suelo Urbano Consolidado, el aprovechamiento urbanístico será el resultante de la aplicación de las Ordenanzas correspondientes.

El derecho a edificar se adquiere mediante la concesión de la licencia correspondiente.

Los propietarios de suelo urbano consolidado tienen los siguientes derechos:

- Completar la urbanización de sus parcelas a fin de que alcancen o recuperen la condición de solar.
- Edificar las parcelas que hayan alcanzado o recuperado la condición de solar, con las condiciones que señale en cada caso el planeamiento urbanístico.

A tal efecto deben costear todos los gastos de urbanización necesarios para completar o rehabilitar los servicios urbanos y regularizar las vías públicas existentes, incluida la conexión con las redes municipales en funcionamiento y ejecutar en su caso las obras correspondientes.

Se entregará al ayuntamiento de forma gratuita los terrenos necesarios para completar o regularizar las vías públicas existentes, entendidos como las superficies exteriores a las alineaciones señaladas por el planeamiento urbanístico.

En el Suelo Urbano Consolidado de Zuñeda la ordenación se regula por las alineaciones señaladas en el Plano de Ordenación y Gestión, y por la asignación de una ordenanza edificatoria.

Capítulo 2.-Ordenanzas de la edificación

Artículo 122. Ordenanzas en Suelo Urbano.

El Suelo Urbano se divide en las siguientes zonas de Ordenanza:

- R1.**- Ordenanza Residencial.
- EQ.**- Ordenanza Equipamientos.
- EL.**- Ordenanza Espacios Libres.

Los aspectos que no estén regulados en estas ordenanzas se remitirán a la normativa sectorial de aplicación además de la legislación vigente en materia urbanística estatal y autonómica.

Artículo 123.	ORDENANZA R1-Residencial
----------------------	---------------------------------

1. Condiciones de Uso.

Usos permitidos:

-Uso predominante:

- Residencial (Vivienda Unifamiliar), incluso en planta bajocubierta vinculado a la planta inferior y cumpliendo con las condiciones de habitabilidad en las viviendas unifamiliares.

-Usos compatibles:

- Garaje-Aparcamiento: Se permite en planta baja, sótanos o espacio libre de parcela, en coexistencia con el uso predominante.
- Usos propios del medio rural.

-En planta baja de las edificaciones se permite, siempre que sean compatibles con la vivienda:

- Uso Comercial.
- Uso Oficinas.
- Talleres domésticos, artesanos y pequeña industria.
- Uso Hostelero (Bares, Cafeterías y Restaurantes)
- Corrales domésticos (en caso que albergue perros, el número máximo de estos animales será de cuatro).

-En edificio exclusivo se permite:

- Uso Religioso.
- Hotelero y Casa Rural.
- Salas de reunión.
- Sanitario.
- Espectáculos.
- Usos propios del medio rural, de carácter tradicional, compatibles con el uso predominante.

Usos prohibidos:

Todos los demás.

2. Condiciones de Edificación.

Tipología de edificación.

Edificación unifamiliar entre medianeras agrupada o en manzana cerrada y en su caso edificación unifamiliar aislada, pareada o adosada.

Las alineaciones oficiales son las señaladas en los planos de Ordenación.

En caso de duda o interpretaciones de las alineaciones y rasantes, las definirá el Ayuntamiento, pudiendo solicitar la tramitación de un Estudio de Detalle al respecto.

Asimismo, en las fincas cuya singularidad, forma o dimensiones lo aconsejen, ó en las áreas de terrenos sin edificación consolidada, podrán ordenarse mediante Estudios de Detalle si fuera necesario, conforme a las Ordenanzas de aplicación de la zona, permitiéndose tipologías de vivienda unifamiliar aislada, pareada y adosada, con retranqueos mínimos de 3 m a todos los linderos, excepto en su caso a laterales.

3. Condiciones de Volumen e Higiénicas.

Cuando no existan en los planos, las alineaciones y rasantes serán las que señale el Ayuntamiento, mediante Estudios de Detalle si fue necesario. Asimismo, en las fincas cuya singularidad, forma o dimensiones lo aconsejen, se podrán realizar Estudios de Detalle si fueran necesarios, conforme a las Ordenanzas de aplicación de la zona.

▪ Condiciones de parcela.

- La parcela mínima será la catastral existente.
- En caso de segregaciones la parcela mínima será de 100 m², debiendo contar con un frente mínimo de parcela a vía pública de 5 metros.

▪ Condiciones de volumen.

- Altura máxima: II + Bajocubierta (B+I+BC) y 7,50 de altura máxima de alero. La altura máxima en caso de realizarse una planta será de 4,50 m.
- La altura mínima libre de las plantas será de 2,50 m.
- El aprovechamiento máximo será el correspondiente a un fondo de 12 metros respecto a la alineación principal. Por las específicas características de la vivienda rural, se pueden admitir aprovechamientos complementarios en el interior de la parcela, siempre que no exceda el cómputo global, incluido el edificio principal, de 2 m²/m². En estos supuestos se presentará un estudio volumétrico previo a la concesión de licencia que tendrá que ser aprobado por el Ayuntamiento.

- Retranqueos mínimos: no se permiten retranqueos a la alineación oficial ni a linderos laterales, salvo en su caso, en tipologías de edificación aislada, pareada o adosada, en cuyo caso será de 3 m.
- Los patios interiores tendrán su dimensión mínima de manera que permita inscribir un círculo de diámetro mínimo de 3 m.
- Se podrá volar desde la alineación, en calles de menos de 10 m de anchura, 0,60m, y en calles de igual o más de 10 m de anchura, 0,80 m. Dichos vuelos no superaran los 3/5 de la longitud de fachada.
- Plazas de aparcamiento: Para nueva edificación se exigirá como mínimo una plaza de aparcamiento dentro de la parcela/vivienda.

En lo no regulado, regirán las Normas Subsidiarias de Planeamiento Municipal con ámbito provincial de Burgos.



4. Condiciones estéticas y de composición.

- Las cubiertas de todo tipo de edificación serán inclinadas y tratadas con teja cerámica en color rojo, prohibiéndose los tejados de pizarra, fibrocemento gris, etc. En caso de emplearse canalones y bajantes éstas serán de cobre o similar.

La pendiente máxima será 45 %.

En el caso de edificio de “Usos propios del medio rural”, se permitirá el acabado en chapa metálica siempre que la apariencia exterior sea similar al acabado en teja cerámica.

- Se permitirá la iluminación del espacio bajo cubierta en el plano inclinado que lo forma siempre que la superficie total de iluminación no supere un 10% de la superficie de la cubierta y la dimensión de estos elementos no supere 1,20 m en cualquiera de sus lados. Quedan prohibidas las terrazas en cubierta.
- Se permiten las buhardas o baburriles de iluminación en la cubierta, siempre que su desarrollo no afecte a más del 10% de cubierta, con una anchura máxima por unidad de 1,20 m. Estos elementos deberán retranquearse al menos 1 m del plano de fachada.
- Los aleros tendrán un vuelo máximo de 80 cm.
- No se admitirán en las cubiertas mansardas, terrazas, ni áticos retranqueados. Se permitirán únicamente las solanas en los hastiales de forma que no afecten ni rompan los faldones de cubierta, que tendrán los aleros y cumbrera paralelos a la calle y siempre evitando el vertido de las aguas pluviales a los colindantes.
- Se utilizarán los materiales tradicionales en fachadas como son los acabados de piedra natural, revocos en tonos claros, pudiéndose utilizar en lugares acordes con el entorno ladrillos rústicos en esos colores, quedando prohibido el uso de ladrillo caravista esmaltado-vitrificado o similar.
- Se prohíben los materiales como el mármol, gres, azulejos así como los blanqueos en fachadas de toda clase de edificios.
- Las carpinterías serán preferentemente de madera, cuando no sea así el acabado exterior será color marrón (imitación a madera).
- Las cerrajerías, rejas, barandillas, etc. metálicos irán acabados en color negro.

Se cuidarán los valores estéticos de la edificación, que se traducen en la adaptación a las características generales y la subordinación al ambiente del barrio o conjunto que pueda afectar al edificio que se proyecte o a sus cualidades intrínsecas, como composición arquitectónica, proporciones, calidad de los materiales, color, etc....

5. Condiciones de Gestión.

No se propone ningún sector de Suelo Urbano No Consolidado en el núcleo de Zuñeda.

Artículo 124.	Ordenanza -EQ-. Equipamiento.
----------------------	--------------------------------------

1.-Ámbito de aplicación.

Es el definido en el plano de PO-02. ORDENACIÓN Y GESTIÓN, con el código **EQ-** y la extensión **D** (Deportivo), **M** (Administrativo), **T** (Cultural), **S** (Sanitario), **L** (Religioso) y **V** (Servicios).

Será de aplicación en todas las áreas de la ciudad destinadas a equipamiento y servicios sociales, culturales, religiosos, deportivos y demás dotaciones al servicio de la población, sean públicos o privados.

2.-Condiciones de Uso.

Uso predominante: Equipamiento.

Usos compatibles: Uso Hostelero.

Usos prohibidos: Todos los demás.

3.-Condiciones de edificabilidad.

Alineaciones: Las alineaciones son las señaladas en el plano de ORDENACIÓN Y GESTIÓN, o las que señalen los Estudios de Detalle. La alineación corresponde a la delimitación del ámbito de aplicación de esta Ordenanza.

Edificabilidad:

- ✓ Equipamientos no deportivos: Con carácter general, la edificabilidad será de 1,50m²/m² sobre parcela bruta, salvo para el equipamiento ya existente, en el que se mantendrá la edificabilidad actual, salvo que sea inferior a dicho coeficiente, en cuyo caso se aplicará éste.
- ✓ Equipamiento Deportivo: La edificabilidad máxima será de 0,5 m²/m², sobre parcela bruta, salvo para el equipamiento ya existente, en el que se mantendrá la edificabilidad actual, salvo que ésta sea inferior a dicho coeficiente, en cuyo caso se aplicará éste.

Condiciones de volumen:

Con carácter general, se establecen las siguientes condiciones:

- ✓ Altura máxima de cornisa: 15 m (En Equipamiento Deportivo) y 7,5 m en el resto.
- ✓ Estas alturas podrán superarse excepcionalmente, cuando a juicio razonado de los servicios técnicos municipales y en razón a la naturaleza del mismo, requieran una altura mayor.
- ✓ Ocupación máxima en planta: 70%.
- ✓ Retranqueos mínimos: La situación de la edificación será libre. En caso de producirse retranqueos serán superiores a 3 m. En cualquier caso, se observarán las normas específicas en la materia, así como las características del entorno, dentro del carácter singular que debe tener la edificación destinada a equipamientos.

Condiciones estéticas y de composición:

Se respetará lo señalado en el Capítulo 3.- CONDICIONES ESTÉTICAS DE LA EDIFICACIÓN del Título III.

Artículo 125. ORDENANZA –EL- Espacios Libres

1.-Ámbito de aplicación.

Es el definido en el plano de PO-02. ORDENACIÓN Y GESTIÓN, con el código **EL-** y la extensión **P** (Parque y Jardín Urbano) y **J** (Área de Juego Infantil).

Será de aplicación en todas las áreas de la ciudad dedicadas a espacios libres y zonas verdes de uso público o privado.

2.-Condiciones de Uso.

Uso predominante: Zonas verdes y espacios libres.

Usos compatibles: Uso Hostelero, Instalaciones abiertas para espectáculos y quioscos para música y Servicios urbanos públicos.

Usos prohibidos: Todos los demás.

3.-Condiciones de edificabilidad.

Alineaciones: Las alineaciones son las señaladas en el plano de ORDENACIÓN Y GESTIÓN, o las que señalen los Estudios de Detalle. La alineación corresponde a la delimitación del ámbito de aplicación de esta Ordenanza.

Edificabilidad:

La edificabilidad será como máximo 0,10 m²/m².

Condiciones de volumen:

Con carácter general, se establecen las siguientes condiciones:

- ✓ Altura máxima: 1 planta (Baja). La altura máxima de cornisa será 4 m. Esta altura podrá superarse excepcionalmente, cuando a juicio de los servicios técnicos municipales, existan circunstancias objetivas que lo justifiquen en razón a las naturales y funcionalidad de dichos elementos.
- ✓ Ocupación máxima en planta: 10%.
- ✓ Retranqueos mínimos: La situación de la edificación será libre. En caso de producirse retranqueos serán superiores a 3 m.

Condiciones estéticas y de composición:

Se respetará lo señalado en el Capítulo 3.- CONDICIONES ESTÉTICAS DE LA EDIFICACIÓN del Título III.

Capítulo 3.-Condiciones específicas en Suelo Urbano No Consolidado.

Artículo 126. Condiciones Generales.

En el Documento de Aprobación Inicial de las Normas Urbanísticas Municipales de Zuñeda no se contemplan sectores de Suelo Urbano No Consolidado.

TITULO VI.-CONDICIONES PARTICULARES EN SUELO URBANIZABLE.

Las Normas Urbanísticas Municipales del término municipal de Zuñeda no delimitan ningún sector de Suelo Urbanizable.

TITULO VII.-NORMAS DE PROTECCIÓN DEL SUELO RÚSTICO.

Capítulo 1.-Régimen del Suelo Rústico.

Artículo 127. Concepto y Clases.

En el Suelo Rústico únicamente podrán llevarse a cabo las actuaciones urbanísticas que la actual Ley del Suelo y su Reglamento permiten.

Constituyen el suelo rústico de estas Normas Urbanísticas los terrenos del Término Municipal de Zuñeda que deben ser protegidos del proceso de urbanización, debido al cumplimiento de alguno de los siguientes criterios:

- a) Protección singular: que los terrenos estén sometidos a algún régimen especial de protección incompatible con su urbanización, establecido de acuerdo a la normativa urbanística o a la legislación sobre medio ambiente, aguas, montes, patrimonio cultural, obras públicas, infraestructuras, energía, transportes, comunicaciones, telecomunicaciones u otras normas que justifiquen la protección o establezcan limitaciones de aprovechamiento.
- b) Valor intrínseco: que los terrenos presenten manifiestos valores naturales, culturales o productivos que justifiquen la necesidad de protegerlos o de establecer limitaciones a su aprovechamiento. A tal efecto deben entenderse como merecedores de protección los valores ambientales, ecológicos, geológicos, litológicos, paisajísticos, científicos, educativos, históricos, artísticos, arqueológicos, etnológicos, turísticos, recreativos deportivos, agrícolas, ganaderos, forestales y de riqueza natural, así como las formas tradicionales de ocupación humana del territorio, los paisajes resultado de procesos seculares de transformación humana del medio físico y las construcciones e instalaciones vinculadas a la utilización de recursos naturales.

- c) Recuperación de valores: que los terrenos, habiendo presentado en el pasado alguno de los valores citados en el apartado anterior deban protegerse para facilitar o promover su recuperación o para evitar una mayor degradación.
- d) Prevención de riesgos: Que los terrenos estén amenazados por riesgos naturales o tecnológicos incompatibles con su urbanización, tales como inundación, erosión, hundimiento, deslizamiento, alud, incendio, contaminación o cualquier otro tipo de perturbación del medio ambiente o de la seguridad y salud públicas. A tal efecto debe tenerse especialmente en cuenta lo siguiente:
1. Los propietarios de bienes inmuebles deben respetar las limitaciones impuestas en áreas amenazadas por riesgos naturales o tecnológicos, incompatibles con su urbanización. En dichas áreas no debe permitirse ninguna construcción, instalación o uso del suelo incompatible con tales riesgos.
 2. Las áreas amenazadas por riesgos naturales o tecnológicos y las limitaciones impuestas en las mismas son las establecidas, en esos términos o en cualesquiera otros análogos, por las Administraciones públicas competentes para la prevención de cada riesgo, a las que también corresponde evaluar en cada caso el cumplimiento del deber de prevención de riesgos.
 3. Conforme al principio de prevención que debe guiar la actuación administrativa, cuando no exista un pronunciamiento expreso de la Administración competente en relación con un determinado riesgo, la delimitación del área amenazada y las limitaciones necesarias pueden ser establecidas por el Ayuntamiento o la Administración de la Comunidad Autónoma en forma de determinaciones justificadas incluidas en los instrumentos de ordenación del territorio y planeamiento urbanístico aplicables, con carácter subsidiario respecto del pronunciamiento de la Administración competente.
- e) Calidad de la urbanización: Que los terrenos no reúnan condiciones que aseguren que la urbanización alcance un nivel mínimo de calidad. A tal efecto se entiende que los terrenos no reúnen dichas condiciones cuando:

1. Presenten características topográficas, geológicas, geotécnicas o mecánicas que desaconsejen su urbanización, tales como propensión a los deslizamientos, pendientes fuertes, baja resistencia, expansividad de arcillas o existencia de depósitos o corrientes de aguas subterráneas cuya protección sea necesaria.
2. Resulten peligrosos para la salud por haber sustentado usos industriales, extractivos, de producción de energía, de depósito o tratamiento de residuos que desaconsejen un uso humano intenso.
3. Su transformación altere el sistema de asentamientos mediante la formación de nuevos núcleos ajenos a la lógica histórica de ocupación humana del territorio.
4. Su transformación comprometa el desarrollo urbano futuro o amenace la transición armónica entre el medio urbano y el medio natural.

Estas Normas clasifican en Suelo Rústico dentro de las siguientes categorías que define el Reglamento de Urbanismo:

- Suelo Rústico Común. SR-C.
- Suelo Rústico de entorno urbano. SR-EU.
- Suelo Rústico de asentamiento tradicional. SR-AT.
- Suelo Rústico de asentamiento irregular. SR-AI.
- Suelo Rústico de actividades extractivas. SR-AE
- Suelo Rústico con protección agropecuaria. SR-PA.
- Suelo Rústico con protección de infraestructuras. SR-PI.
- Suelo Rústico con protección cultural. SR-PC.
- Suelo Rústico con protección natural. SR-PN.
- Suelo Rústico con protección especial. SR-PE.

Artículo 128. Parcelaciones Rústicas.

En suelo rústico solo se podrán realizar parcelaciones rústicas que se ajustarán a lo dispuesto en la legislación agraria, a lo previsto en el decreto 76/1984 de la Consejería de Agricultura, Ganadería y Montes de la Junta de Castilla y León y a las restantes disposiciones aplicables.

Las parcelaciones serán superiores a las unidades mínimas de cultivo, 6 Ha en secano y 2 Ha en regadío, según Decreto 76/1984 de 16 de agosto, de la Comunidad Autónoma de Castilla y León, por el que se fija la superficie de la unidad mínima de cultivo.

No podrán ejecutarse parcelaciones rústicas por debajo de la unidad mínima de cultivo prevista en la legislación agraria, ni las que supongan parcelación de fincas de superficie inferior al doble de tal dimensión mínima.

Los accesos a carreteras con incorporación al sentido del tránsito, se realizarán en las condiciones que establezca el organismo responsable de la carretera.

Artículo 129. Núcleo de Población.

A estos efectos, se considera como núcleo de población en el Término Municipal de Zuñeda, a cualquier asentamiento humano que genere demandas de servicios urbanísticos comunes, tales como red de suministro de agua, red de saneamiento, red de alumbrado público, accesos viarios, etc., característicos de las áreas urbanas.

Un nuevo edificio de vivienda constituirá núcleo de población si en un círculo de 250 m de radio con centro en cualquier punto de la edificación, existen dos edificaciones incluida la proyectada. Computarán los edificios que en la actualidad disponen de los servicios de agua y saneamiento.

Capítulo 2.-Condiciones particulares de los usos en suelo rústico.

Artículo 130. Régimen general de los usos en suelo rústico.

El régimen de derechos y limitaciones de los propietarios de suelo rústico será el definido por el artículo 24 de la LUCyL y desarrollado por el RUCyL.

Derechos ordinarios en suelo rústico.

Con carácter general y sin perjuicio de las limitaciones impuestas en el suelo rústico con protección, los propietarios de este tipo de suelo tiene derecho a usar, disfrutar y disponer de sus terrenos conforme a su naturaleza rústica, pudiendo destinarlos sin restricciones urbanísticas a cualesquiera usos no constructivos vinculados a la utilización racional de los recursos naturales y que no alteren la naturaleza rústica de los terrenos, tales como la explotación agrícola, ganadera, forestal, piscícola y cinegética o las actividades culturales, científicas, educativas, deportivas, recreativas, turísticas y similares que sean propias del suelo rústico.

Derechos excepcionales en suelo rústico.

Además de los derechos anteriores en suelo rústico pueden autorizarse usos excepcionales (en las condiciones establecidas para cada categoría de suelo), atendiendo a su interés público, a su conformidad con la naturaleza rústica de los terrenos y a su compatibilidad con los valores protegidos por la legislación sectorial:

- a. Construcciones e instalaciones vinculadas a la explotación agrícola, ganadera, forestal, piscícola y cinegética.
- b. Actividades extractivas, entendiéndose incluidas las explotaciones mineras bajo tierra y a cielo abierto, las canteras y las extracciones de áridos o tierras, así como las construcciones e instalaciones vinculadas a su funcionamiento.
- c. Obras públicas e infraestructuras en general, así como las construcciones e instalaciones necesarias para su ejecución, conservación y servicio, entendiéndose como tales:
 - a. El transporte viario, ferroviario, aéreo y fluvial.
 - b. La producción, transporte, transformación, distribución y suministro de energía.
 - c. La captación, depósito, tratamiento y distribución de agua.
 - d. El saneamiento y depuración de aguas residuales.
 - e. La recogida y tratamiento de residuos.
 - f. Las telecomunicaciones.
 - g. Las instalaciones de regadío.
 - h. Otros elementos calificados como infraestructuras por la legislación sectorial.

- d. Construcciones e instalaciones propias de los asentamientos tradicionales, incluidas las necesarias para la obtención de los materiales de construcción característicos del propio asentamiento.
- e. Construcciones destinadas a vivienda unifamiliar aislada que cuenten con acceso y servicios exclusivos y que no formen un nuevo núcleo de población.
- f. Obras de rehabilitación, reforma y ampliación de las construcciones e instalaciones existentes que no estén declaradas fuera de ordenación.
- g. Otros usos, sean dotaciones, comerciales, industriales, de almacenamiento, vinculados al ocio o de cualquier otro tipo, que puedan considerarse de interés público:
 - a. Por estar vinculados a cualquier forma de servicio público.
 - b. Porque se aprecie la necesidad de su emplazamiento en suelo rústico, ya sea a causa de sus específicos requerimientos en materia de ubicación, superficie, accesos, ventilación y otras circunstancias especiales o por su incompatibilidad con los usos urbanos.

Regímenes de autorización de los usos excepcionales.

Los usos excepcionales anteriormente citados se adscriben para cada una de las categorías de suelo rústico a alguno de los siguientes regímenes:

- a. Usos permitidos, que son los compatibles en todo caso con la protección otorgada a la categoría de suelo rústico de que se trate y que por tanto no precisan una autorización de uso excepcional, sino tan solo la obtención de licencia urbanística y de las autorizaciones que procedan conforme a la legislación sectorial de aplicación.
- b. Usos sujetos a autorización, que son aquellos que deben obtener una autorización de uso excepcional previa a la licencia urbanística conforme al procedimiento de los artículos 306 a 308, mediante el cual deben evaluarse las circunstancias de interés público que justifiquen la autorización de uso excepcional e imponerse las cautelas que procedan.
- c. Usos prohibidos, que son los incompatibles en todo caso con la protección otorgada a la categoría de suelo rústico de que se trate y que por tanto no puedan ser objeto de autorización de uso excepcional en suelo rústico ni obtener licencia urbanística.

Artículo 131. Normas de protección.

La Ley del Suelo insiste de forma reiterada en la necesaria protección del medio. Para recoger todos estos aspectos, se plantean los apartados siguientes:

1- Protección a la Infraestructura.

En las actuaciones que se proyectan fuera del Suelo Urbano delimitado en las Normas Urbanísticas sobre terrenos lindantes con carreteras o caminos vecinales existentes o propuestos, deberán tenerse en cuenta las distancias mínimas a ambos lados de cada vía que vienen establecidas en la Legislación vigente de Carreteras.

Queda prohibida expresamente la incorporación del sistema viario propio de las urbanizaciones a las carreteras de cualquier tipo. En tal sentido, todas las parcelas de estas urbanizaciones con lindero frente a carreteras, tendrán vía secundaria de acceso independiente a aquella, no permitiéndose dar acceso a estas parcelas directamente desde las carreteras, sino concretamente en los enlaces o intersecciones previstos.

La distancia entre dos enlaces o intersecciones con una misma carretera o camino público, tendrán que cumplir con las determinaciones de la Ley 25/1988 de 29 de julio de Carreteras (Estatal) y/o la Ley 10/2008, de 9 de diciembre, de Carreteras de Castilla y León.

En ningún caso podrán autorizarse edificaciones que invadan o afecten de algún modo a las vías públicas o caminos existentes, a las nuevas vías previstas en estas Normas Subsidiarias o a las fajas de protección establecidas en las mismas.

Igualmente se respetarán las servidumbres de cualquier tipo de instalación como las de riego, colectores generales, líneas eléctricas, ferroviarias, radio-eléctricas, aeronáuticas, etc.; o se modificarán previa justificación.

En cuanto a las actuaciones previstas en las zonas de dominio público, servidumbre y zona de afección, así como la línea límite de la edificación, de la **Autopista del Norte AP-1**, se tendrá en cuenta lo señalado en la Ley 25/1988, de 29 de julio de Carreteras; en la **carretera BU-V-7206**, se tendrá en cuenta la Ley 10/2008, de 9 de diciembre, de Carreteras de Castilla y León.

Según se puede extraer de la Ley 10/2008, de 9 de diciembre, de Carreteras de Castilla y León:

.../...

Artículo 23. Zona de dominio público

1.- Son de dominio público los terrenos ocupados por las carreteras y sus elementos funcionales y una franja de terreno de ocho metros de anchura en autopistas, autovías y vías para automóviles, y de tres metros en el resto de las carreteras, a cada lado de la vía, medidos en horizontal y perpendicularmente al eje de la misma, desde la arista exterior de la explanación, sin perjuicio de lo establecido en el **artículo 36** de esta Ley para travesías y tramos urbanos.

Se considera elemento funcional de una carretera toda zona permanentemente afecta a la conservación de la misma o a la explotación del servicio público viario, tales como las destinadas a descanso, estacionamiento, auxilio y atención médica de urgencia, pesaje, parada de autobuses y otros fines auxiliares o complementarios.

La arista exterior de la explanación es la intersección del talud del desmonte, o del terraplén o, en su caso, de los muros de sostenimiento colindantes con el terreno natural.

En los casos especiales de puentes, viaductos, túneles, estructuras y obras similares, se podrá fijar como arista exterior de la explanación la línea de proyección ortogonal del borde de las obras sobre el terreno. Será en todo caso de dominio público el terreno ocupado por los soportes de la estructura.

2.- Sólo podrá ocuparse la zona de dominio público, o realizar obras o instalaciones, previa autorización de la administración titular, cuando la prestación de un servicio público de interés general así lo exija y sin perjuicio de otras competencias concurrentes y de lo establecido en el **artículo 36** de esta Ley.

3.- La administración titular de la carretera podrá establecer el abono de un canon por el uso especial del dominio público.

El hecho imponible de dicho canon lo constituye la ocupación del dominio público por el beneficiario de la autorización a que se refiere el apartado anterior.

El canon se establecerá en función de la superficie ocupada y de su valoración.

Artículo 24. Zona de servidumbre.

1. La zona de servidumbre de las carreteras consistirá en dos franjas de terreno a ambos lados de las mismas, delimitadas interiormente por la zona de dominio público definida en el **artículo 23** y exteriormente por dos líneas paralelas a las aristas exteriores de la explanación, a una distancia de veinticinco metros en autopistas, autovías y vías para automóviles, y de ocho metros en el resto de las carreteras, medidos desde las citadas aristas.

2. En la zona de servidumbre no podrán realizarse obras ni se permitirán más usos que aquéllos que sean compatibles con la seguridad vial, previa autorización, en cualquier caso, del órgano titular de la carretera, sin perjuicio de otras competencias concurrentes y de lo establecido en el **artículo 36** de esta Ley.

3. En todo caso el órgano titular de la carretera podrá utilizar o autorizar la utilización de la zona de servidumbre por razones de interés general o cuando lo requiera el mejor servicio de la carretera.

4. Serán indemnizables la ocupación de la zona de servidumbre y los daños y perjuicios que se causen por su utilización.

Artículo 25. Zona de afección.

1. La zona de afección de las carreteras estará constituida por dos franjas de terreno, a ambos lados de las mismas, delimitadas interiormente por la zona de servidumbre y exteriormente por dos líneas paralelas a la arista exterior de la explanación, a una distancia de cien metros en autopistas, autovías y vías para automóviles, y de treinta metros en el resto de las carreteras, medidos desde las citadas aristas.

2. Para ejecutar en la zona de afección cualquier tipo de obras e instalaciones fijas o provisionales, cambiar el uso o destino de las mismas y plantar o talar árboles, se requerirá la previa autorización del órgano titular de la carretera, sin perjuicio de otras competencias concurrentes y de lo establecido en el **artículo 36** de esta Ley.

3. En las construcciones e instalaciones ya existentes en la zona de afección podrán realizarse obras de reparación y mejora, previa la autorización correspondiente, una vez constatados su finalidad y contenido, siempre que no supongan aumento de volumen de la construcción o instalación, y sin que el incremento de valor que aquéllas comporten pueda ser tenido en cuenta a efectos expropiatorios; todo ello, asimismo, sin perjuicio de las demás competencias concurrentes y de lo dispuesto en el **artículo 36** de esta Ley.

4. La denegación de la autorización deberá fundarse en las previsiones de los planes o proyectos de ampliación de las carreteras en un futuro no superior a diez años.

Artículo 26. Línea límite de edificación.

1. A ambos lados de las carreteras se establece la línea límite de edificación, desde la cual hasta la carretera queda prohibido cualquier tipo de obra de construcción, reconstrucción o ampliación, a excepción de las que resultaren imprescindibles para la conservación y mantenimiento de las construcciones existentes.

2. La línea límite de edificación se sitúa a 50 metros en autopistas, autovías y vías para automóviles, y a 18 metros en el resto de las carreteras, desde la arista exterior de la calzada más próxima, medidas horizontalmente a partir de la mencionada arista. Se entiende que la arista exterior de la calzada es el borde exterior de la parte de la carretera destinada a la circulación de vehículos en general.

3. *Excepcionalmente, por acuerdo de la Junta de Castilla y León a propuesta del consejero competente en la materia y previo informe motivado del órgano titular de la carretera y de la Comisión de Carreteras de Castilla y León, se podrá, por razones geográficas o socioeconómicas, fijar una línea de edificación inferior a la establecida con carácter general, aplicable a determinadas carreteras incluidas en el ámbito de aplicación de esta Ley en zonas o espacios comarcales perfectamente delimitados.*

4. *En los tramos urbanos o a urbanizar el instrumento correspondiente del planeamiento urbanístico podrá establecer la línea de edificación a una distancia inferior a la fijada en el apartado 2 de este artículo, previo informe preceptivo y vinculante de la administración titular de la carretera.*

5. *Para las variantes, el estudio al que se refiere el **artículo 16.1** fijará la línea límite de edificación, que en ningún caso se situará a una distancia inferior a la que se define en el apartado 2 de este artículo ni superior a 50 metros.*

La aprobación definitiva del estudio conllevará el establecimiento de la línea de edificación a la distancia fijada.

Artículo 36. –Autorizaciones.

1. *En la zona de dominio público de travesías y tramos urbanos, el otorgamiento de autorizaciones para realizar obras o actividades no ejecutadas por la administración titular de la carretera corresponde a los Ayuntamientos, previo informe vinculante de dicha administración titular.*

2. *En las travesías y tramos urbanos, corresponde a los Ayuntamientos el otorgamiento de toda clase de licencias y autorizaciones sobre los terrenos y edificaciones situados fuera de la zona de dominio público.*

3. *A los efectos de lo indicado en este artículo, se considerará zona de dominio público exclusivamente la ocupada por la carretera y sus elementos funcionales.*

En el supuesto de que existan aceras, el límite de la zona de dominio público será el borde exterior de la acera más cercana a la calzada o las vías de servicio, si éstas fueran de titularidad de la administración de la que depende la carretera.

Edificaciones de uso público: Las construcciones cuyo uso sea público y que, por este motivo, tengan un mayor grado de incidencia sobre el tráfico de la carretera, serán objeto de informe previo a su autorización para establecer las condiciones de aparcamientos y ordenación del tráfico.

Normas Generales: los Estudios de Detalle, Planes Parciales o cualquier otro tipo de documentos urbanísticos que desarrollen las presentes Normas Urbanísticas Municipales, así como las actuaciones previstas y no tratadas en el presente documento, serán presentados a informe en el Servicio Territorial de Fomento.

En cuanto a la red ferroviaria nos remitimos a las limitaciones y servidumbres contenidas en la legislación al respecto, aunque actualmente en el término municipal de Zuñeda no existe ningún trazado ferroviario.

2.- Protección del Patrimonio Artístico y Cultural.

Los elementos que ofrezcan interés histórico-artístico, arqueológico o cultural en general, serán objeto de protección especial y cultural.

Los lugares en que se encuentran los yacimientos arqueológicos se clasificarán como suelo rústico con protección cultural.

Estas protecciones y actuaciones permitidas en cada elemento se definen en el Documento DN-CT: CATÁLOGO y el documento de “Prospección y Estudio Arqueológico de las NUM de Zuñeda”, redactado por Aratikos Arqueólogos S.L., que se adjunta a estas Normas.

3.-Protección del Paisaje y Medio Ambiente.

Deberes de adaptación al ambiente

El uso del suelo, y en especial su urbanización y edificación, deberá adaptarse a las características naturales y culturales de su ambiente.

A tal efecto se establecerán con carácter general y con independencia de la clasificación de los terrenos, las siguientes normas de aplicación directa:

- a) Las construcciones e instalaciones de nueva planta, así como la reforma, rehabilitación o ampliación de las existentes, y asimismo los elementos de cualquier tipo destinados a la seguridad, la publicidad y la decoración, deberán ser coherentes con las características naturales y culturales de su entorno inmediato y del paisaje circundante.
- b) En áreas de manifiesto valor natural o cultural, en especial en el interior o en el entorno de los Espacios Naturales Protegidos y de los inmuebles declarados como Bien de Interés Cultural, no se permitirá que las construcciones e instalaciones de nueva planta, o la reforma, rehabilitación o ampliación de las existentes, o las instalaciones de suministro de servicios, degraden la armonía del paisaje o impidan la contemplación del mismo. A tal efecto se exigirá que todas ellas armonicen con su entorno inmediato y con el paisaje circundante en cuanto a situación, uso, altura, volumen, color, composición, materiales y

demás características, tanto propias como de sus elementos complementarios.

- c) En áreas amenazadas por riesgos naturales o tecnológicos, tales como inundación, erosión, hundimiento, incendio, contaminación u otros análogos, no se permitirá ninguna construcción, instalación ni cualquier otro uso del suelo que resulte incompatible con tales riesgos.

Independientemente de las zonas de protección que expresamente se señalan en estas Normas Urbanísticas, la protección del medio ambiente y la de defensa de los valores paisajísticos en general, forman parte de los objetos del mismo. A tal efecto deberán observarse las siguientes normas:

- a) Para proceder a la apertura de canteras, movimientos de tierras, pozos, explotaciones mineras o industriales, líneas de energía eléctrica y otros similares, será preciso licencia municipal, siendo indispensable que en el proyecto correspondiente figure el señalamiento de las áreas o parajes afectados, con las Normas de sus diferentes etapas y la solución final, precisando la forma en que se restituirá o se acondicionarán al paisaje los terrenos alterados, incluyendo en los movimientos de tierras los lugares de préstamos y vertederos.
- b) Los vertederos de instalaciones industriales o de basuras, se localizarán en lugares que no afecten al paisaje ni alteren el equilibrio natural.
- c) Toda actuación que pueda alterar el equilibrio ecológico, el paisaje natural o introduzca cambios en la geomorfología, necesitará presentar un estudio de sus consecuencias, juntamente con la documentación preceptiva.
- d) En los proyectos de construcciones que hayan de quedar situados en el entorno de los núcleos, sectores o edificios de interés histórico-artístico o pintoresco, que no estén señalados en las Normas Urbanísticas Municipales, deberán estudiarse las alturas de la edificación, de modo que no se afecte a la escala y composición armónica de los conjuntos.
- e) Se protegerán los edificios de todo tipo y destino que por sus características formen parte integrante del paisaje. Cualquier proyecto de movimiento de tierras, tala o plantación de árboles o cualquier otro aspecto, que suponga cambio de destino agrícola o forestal de los terrenos colindantes, precisará autorización, que se otorgará a la vista de las garantías ofrecidas por el solicitante, en relación con la conservación del edificio y del paisaje general.

- f) Igual medidas de protección del paisaje se tendrán en cuenta cuando se trate de la instalación de anuncios en la proximidad de las carreteras, localización de basureros, cementerios de coches, tendido de líneas eléctricas, telegráficas y telefónicas y cualquier otra acción que pueda afectar de modo notorio a las calidades paisajísticas.

4.- Protección forestal, del arbolado y jardinería.

Toda actuación que se pretenda realizar en alguna de las áreas forestales, simplemente arboladas o ajardinadas, deberá proyectarse con un respeto absoluto para las especies destacables y para la conservación o repoblación del conjunto.

Queda prohibido cualquier tipo de edificación a excepción de las que sean auxiliares de los aprovechamientos forestales o agrícolas de la zona y de aquellas que acondicionen el lugar para usos recreativos y compatibles con el fin de proteger, siendo indispensable la licencia municipal correspondiente. La altura máxima de estas edificaciones será de una planta.

En el término municipal de Zuñeda, encontramos coincidencia con hábitats naturales de interés comunitario definidos en la Directiva 92/43/CEE del Consejo, de 21 de mayo de 1992, existe coincidencia con los siguientes hábitats del Anexo I de la Ley 42/2007, de 13 de diciembre, del Patrimonio Natural y de la Biodiversidad (con el símbolo “**” figuran los hábitats prioritarios en cuanto a su conservación):

6420”	Prados húmedos mediterráneos de hierbas altas del <i>Molinion-Holoschoenion</i> .
4090	Brezales oromediterráneos endémicos con aliaga
1520 (*)	Vegetación gipsícola (Gypsophiletalia)

Primará la máxima protección de las diferentes especies nombradas anteriormente frente a cualquier tipo de actuación a realizar.

Se incluirán en la categoría de “Suelo Rústico con Protección Natural ” la totalidad de los retazos de Monte existentes en el Sur de municipio (Cuestas y Ladera)

5.- Protección de cauces y arroyos públicos.

En actuaciones sobre terrenos colindantes con cauces públicos, se reservará libre de edificación y con servidumbre de uso público, lo establecido en la legislación vigente.

Será de aplicación:

Ley 29/1985, de 2 de agosto, de Aguas.

(BOE núm. 189, de 8-08-1985. Corrección de errores, BOE núm. 243, de 10-10-1985. Modificada por la Ley 46/1999, de 13 de diciembre, de modificación de la Ley 29/1985, de 2 de agosto, de Aguas [BOE núm. 298, de 14-12-1999, pp. 43100-43113], Derogada por el Real Decreto Legislativo 1/2001, de 20 de julio, por el que se aprueba el texto refundido de la Ley de Aguas [BOE núm. 176, de 24-07-2001, pp. 26791-26817]).

En este documento se entiende por riberas las fajas laterales de los cauces públicos situadas por encima del nivel de aguas bajas, y por márgenes los terrenos que lindan con los cauces.

Las márgenes están sujetas, en toda su extensión longitudinal:

- a) A una zona de servidumbre de cinco metros de anchura, para uso público que se regulará reglamentariamente.
- b) A una zona de policía de 100 metros de anchura en la que se condicionará el uso del suelo y las actividades que se desarrollen.

En las zonas próximas a la desembocadura en el mar, en el entorno inmediato de los embalses o cuando las condiciones topográficas o hidrográficas de los cauces y márgenes lo hagan necesario para la seguridad de personas y bienes, podrá modificarse la anchura de ambas zonas en la forma que reglamentariamente se determine.

Y en su artículo 7 se define:

1. La zona de servidumbre para uso público definida en el artículo anterior tendrá los fines siguientes:

- Protección del ecosistema fluvial y del dominio público hidráulico.
- Paso público peatonal y para el desarrollo de los servicios de vigilancia, conservación y salvamento, salvo que por razones ambientales o de seguridad el organismo de cuenca considere conveniente su limitación.
- Varado y amarre de embarcaciones de forma ocasional y en caso de necesidad.

2. Los propietarios de estas zonas de servidumbre podrán libremente sembrar y plantar especies no arbóreas, siempre que no deterioren el ecosistema fluvial o impidan el paso señalado en el apartado anterior.

Las talas o plantaciones de especies arbóreas requerirán autorización del organismo de cuenca.

3. Con carácter general no se podrá realizar ningún tipo de construcción en esta zona salvo que resulte conveniente o necesaria para el uso del dominio público hidráulico o para su conservación y restauración. Solo podrán autorizarse edificaciones en zona de servidumbre en casos muy justificados.

Las edificaciones que se autoricen se ejecutarán en las condiciones menos desfavorables para la propia servidumbre y con la mínima ocupación de la misma, tanto en su suelo como en su vuelo. Deberá garantizarse la efectividad de la servidumbre, procurando su continuidad o su ubicación alternativa y la comunicación entre las áreas de su trazado que queden limitadas o cercenadas por aquélla.

Previamente al inicio de las obras, que afecten a cualquier cauce público y/o a la zona de policía de 100 metros en la margen, debe haber sido previamente otorgada la preceptiva autorización del Organismo de Cuenca, que será solicitada por el Promotor. El Organismo de Cuenca para la tramitación de la autorización administrativa, requerirá la presentación de un estudio hidrológico-hidráulico con el fin de garantizar, en la medida de lo posible, su no afección por zonas o terrenos inundables.

Capítulo 3.-Condiciones particulares de la edificación en suelo rústico.

Artículo 132. Obras, edificaciones e instalaciones. (CONDICIONES GENERALES).

Como se ha expuesto anteriormente, con carácter general y sin perjuicio de las limitaciones impuestas en el suelo rústico con protección, los propietarios de este tipo de suelo tienen derecho a usar, disfrutar y disponer de sus terrenos conforme a su naturaleza rústica, pudiendo destinarlos sin restricciones urbanísticas a cualesquiera usos no constructivos vinculados a la utilización racional de los recursos naturales y que no alteren la naturaleza rústica de los terrenos, tales como la explotación agrícola, ganadera, forestal, piscícola y cinegética o las actividades culturales, científicas, educativas, deportivas, recreativas, turísticas y similares que sean propias del suelo rústico.

Artículo 133. Integración en el entorno y condiciones estéticas.

Todas las construcciones de nueva planta habrán de integrarse en el entorno geográfico y deberán respetar las formas tradicionales de las edificaciones que configuran dicho entorno.

Los materiales y colores de las edificaciones deberán armonizar con el entorno.

Se evitará el deterioro por la edificación de parajes naturales o espacios naturales valiosos históricos. Las nuevas edificaciones respetarán la valiosa configuración originaria de los mismos, para lo cual evitarán destruir el arbolado, respetarán tanto los regatos o pequeños cursos de agua como los caminos y evitarán la destrucción de los muretes tradicionales de división parcelaria.

Las edificaciones deberán adaptarse a los siguientes criterios:

Materiales y colores: Se utilizarán materiales análogos a los tradicionales como piedras naturales y revocos, tanto en fachadas como en elementos auxiliares y de cubiertas. Los colores serán claros con predominio de tierras, sienas y pardos.

Cubiertas: Serán inclinadas y de teja árabe o similar, en colores rojizos. La inclinación máxima de cubierta será del 45%.

Carpintería: Serán acordes con el diseño tradicional de fachada, prohibiéndose materiales y colores disonantes.

Artículo 134. Servicios mínimos necesarios.

En toda edificación con uso de vivienda será preceptivo la instalación de:

- Energía eléctrica para alumbrado y usos domésticos, cumpliendo el Reglamento de baja tensión.
- Suministro de agua potable.
- Saneamiento con depuración de residuos.
- Acceso rodado desde la red de carreteras o caminos existente, con un ancho mínimo de 4 m.

En edificios con usos no residenciales serán preceptivas las instalaciones necesarias para el desarrollo de la actividad que alberguen.

Artículo 135. Condiciones de edificación.

En los casos en que se autoricen construcciones se deberá preservar siempre la condición específicamente rústica del suelo, y en caso de vivienda unifamiliar no se debe constituir núcleo de población.

Vivienda unifamiliar aislada.

Parcela mínima: 10.000 m²

No debe existir posibilidad de formación de núcleo de población.

Retranqueos mínimos a linderos: 5 m.

Edificabilidad máxima: 0,20 m²/m².

Número máximo de plantas: B+I.

Altura máxima al alero: 7 m.

Nave vinculada a explotación agropecuaria.

Parcela mínima: 10.000 m²

Retranqueos mínimos a linderos: 5 m.

Separación de cualquier otra edificación existente: 50 m.

Ocupación máxima: 65%.

Altura máxima al alero: 7 m.

Altura máxima cumbre: 9 m.

Las naves ganaderas se situarán a la distancia del núcleo urbano que señale la normativa sectorial en función de su uso y según las “Normas para la ubicación de establecimientos ganaderos en la provincia” publicado el Martes 13 de noviembre de 1984 en el Boletín Oficial de la provincia de Burgos.

En los casos excepcionales en los que sea necesario desarrollar instalaciones singulares o industriales en suelo rústico, se permitirán las alturas necesarias siempre que se respeten los criterios de adecuación al entorno. Estas instalaciones deberán desarrollarse mediante planeamiento específico y en los casos en los que su tamaño sea relevante, habrán de elaborar un Estudio de Impacto Ambiental adecuado. En cualquier caso deberán garantizar el tratamiento de vertidos y otros residuos derivados de su actividad, cumpliendo la legislación ambiental aplicable.

Artículo 136. Cerramientos y Vallados.

En suelo rústico en caso de autorizarse vallado en el frente de caminos éste se realizará al menos a 3 metros de la arista exterior del camino.

En suelo rústico y para parcelas que dispongan de licencia de actividad o de edificación y para aquellas explotaciones agrícolas y ganaderas que por razón de su uso y destino exijan, por razones de seguridad, el cerramiento de la misma, se admitirá el cerramiento de verja metálica, celosía de madera, seto vegetal o soluciones similares, hasta una altura máxima de 2,25 m, pudiendo disponer de un zócalo de muro de fábrica de 0,80 m de altura máxima.

En cualquier caso se exigirá la plantación de especies vegetales en el perímetro de la parcela y plantación agrícola o forestal en al menos un 50% de la longitud, excepto por imposibilidad material de las plantaciones por la naturaleza del terreno. Se tendrán en cuenta como condiciones estéticas, el empleo de materiales y colores que armonicen con el entorno, utilizando preferentemente los tradicionales de la zona. El cerramiento de fincas de mampostería u obra de fábrica queda prohibido, en suelo rústico no se permitirá que los cierres de parcela con materiales opacos, de altura superior a un metro y medio, se sitúen a menos de tres metros del límite exterior de los caminos, cañadas y demás vías públicas. Los proyectos de edificación detallarán suficientemente las condiciones constructivas, así como la justificación del cumplimiento de esta norma.

Capítulo 4.-Condiciones particulares de cada categoría de Suelo Rústico.

El suelo clasificado como Rústico dentro del término municipal se divide en las siguientes categorías, dependiendo de su grado de protección, atendiendo a sus especiales valores ecológicos, paisajísticos, tradicionales, agrícolas o ganaderos, culturales, etc....

Artículo 137. Condiciones particulares del SUELO RÚSTICO COMUN. SR-C.

Dentro del suelo rústico, se incluyen en la categoría de suelo rústico común los terrenos que aunque deban ser protegidos y preservados del proceso de urbanización, no precisen ser incluidos en ninguna de las categorías con superior nivel de protección, que no forman parte de los núcleos de población y se destinan en general a la explotación directa de la capacidad productiva del suelo, ya sea agropecuario o forestal, de explotación de yacimiento o extracción de tierras, piedras o sustancias

minerales y a las edificaciones e instalaciones que desarrollen un fin social, asistencial, educativo, sanitario o industrial que necesiten un emplazamiento rural y que se consideren de utilidad pública o interés social.

En general, en suelo rústico común se aplica el siguiente régimen mínimo de protección:

Usos permitidos:

- Construcciones e instalaciones vinculadas a la explotación agrícola, ganadera, forestal, piscícola y cinegética.
- Obras públicas e infraestructuras en general, así como las construcciones e instalaciones necesarias para su ejecución, conservación y servicio, entendiendo como tales:
 - El transporte viario, ferroviario, aéreo y fluvial.
 - La producción, transporte, transformación, distribución y suministro de energía.
 - La captación, depósito, tratamiento y distribución de agua.
 - El saneamiento y depuración de aguas residuales.
 - La recogida y tratamiento de residuos.
 - Las telecomunicaciones.
 - Otros elementos calificados como infraestructuras por la legislación sectorial.

Usos sujetos a autorización:

- Actividades extractivas, entendiendo incluidas las explotaciones mineras bajo tierra y a cielo abierto, las canteras y las extracciones de áridos o tierras, así como las construcciones e instalaciones vinculadas a su funcionamiento.
- Construcciones e instalaciones propias de los asentamientos tradicionales, incluidas las necesarias para la obtención de los materiales de construcción característicos del propio asentamiento.
- Construcciones destinadas a vivienda unifamiliar aislada que no formen un nuevo núcleo de población.
- Obras de rehabilitación, reforma y ampliación de las construcciones e instalaciones existentes que no estén declaradas fuera de ordenación.

- Otros usos, sean dotaciones, comerciales, industriales, de almacenamiento, vinculados al ocio o de cualquier otro tipo, que puedan considerarse de interés público:
 - Por estar vinculados a cualquier forma de servicio público.
 - Porque se aprecie la necesidad de su emplazamiento en suelo rústico, ya sea a causa de sus específicos requerimientos en materia de ubicación, superficie, accesos, ventilación y otras circunstancias especiales o por su incompatibilidad con los usos urbanos.

Usos prohibidos:

Son usos prohibidos todos los no citados en los apartados anteriores.

Artículo 138. Condiciones particulares de SUELO RÚSTICO CON PROTECCIÓN NATURAL.

Dentro del suelo rústico, deben incluirse en la categoría de suelo rústico con protección natural:

- a. Los terrenos definidos en la legislación de espacios naturales como zonas de reserva, zonas de uso limitado y zonas húmedas de interés especial.
- b. Los terrenos definidos en la legislación de aguas como dominio público hidráulico, cauces de corrientes naturales continuas y discontinuas, lechos de los lagos, lagunas, zonas húmedas y embalses superficiales, así como las zonas de servidumbre de las riberas.
- c. Las vías pecuarias que no atraviesan suelo urbano o urbanizable.
- d. Los demás terrenos que se estime necesario proteger:
 1. Para preservar o regenerar el suelo, la fauna, la flora o las masas forestales o porque deban ser objeto de restauración ambiental.
 2. Por cualesquiera otros valores naturales acreditados, presentes o pasados.

En suelo rústico con protección natural por estar sometido a algún régimen de protección singular conforme a la legislación de espacios naturales, vida silvestre, aguas, montes, vías pecuarias, medio ambiente en general y ordenación del territorio, debe aplicarse el régimen establecido en dicha legislación y en los instrumentos de planificación sectorial y ordenación del territorio que la desarrollen.

Se establece como Suelo Rústico con Protección Natural los terrenos definidos en la normativa de aguas como cauces naturales, riberas y márgenes, lecho o fondo de los lagos, las lagunas y embalses, zonas húmedas y sus zonas de protección, entendiéndose por cauce, ribera y margen los términos contenidos en la Ley de Aguas.

Se estará a lo dispuesto en la Ley 6/1992, de 18 de diciembre sobre Protección de los Ecosistemas Acuáticos y de Regulación de la Pesca en Castilla y León, el Texto Refundido de la Ley de Aguas y Reglamento del Dominio Público Hidráulico (RDPH) de 11 de abril de 1986.

Las obras que queden ubicadas sobre el Dominio Público Hidráulico deberán solicitar la preceptiva autorización o concesión al Organismo de cuenca, tal como queda definido en el art. 24 del Texto Refundido de la Ley de Aguas, R.D Legislativo 1/2001, de 20 de julio.

Las obras que se ubiquen en la zona de policía (100 m de anchura a ambos lados de un cauce público), deberán contar con la preceptiva autorización del organismo de cuenca.

Las actuaciones que requieran la captación de aguas del cauce o vertido directo o indirecto de residuales al mismo deberán solicitar la receptiva concesión o autorización del Organismo de cuenca.

Las actuaciones que requieran la captación de aguas del subsuelo mediante la apertura de pozos deberán solicitar la preceptiva concesión o autorización del organismo de cuenca.

A continuación se exponen unas previsiones generales que serán tenidas en consideración en el momento de tramitar, si procede, la autorización de actuaciones ubicadas en zonas de afección (dominio público hidráulico y zona de policía) de cauces públicos:

PREVISIONES:

- Las actuaciones que se planteen en dominio público hidráulico y zona de policía de cauces públicos no deberán ser causa de nuevas afecciones significativas al cauce ni a

las corrientes en régimen de avenidas, debiendo contar, en lo que a las primeras se refieren, con informe favorable del Órgano ambiental competente.

- Quedará expresamente prohibido efectuar vertidos directos o indirectos derivados de la ejecución de las obras que contaminen las aguas así como acumular residuos o sustancias que puedan constituir un peligro de contaminación de las aguas o degradación de su entorno.

- Se respetará en las márgenes una anchura libre de 5 m en toda la longitud de la zona colindante con el cauce al objeto de preservar la servidumbre de paso establecida en los artículos 6 y 7 del reglamento del Dominio Público Hidráulico, aprobado por Real Decreto 849/1986 de 11 de abril, destinada al paso del personal de vigilancia, ejercicio de actividades de pesca y paso de salvamento entre otras.

- En caso de que los terrenos se sitúen en zona inundable (avenida de 500 años), se recordará al peticionario la conveniencia de analizar los riesgos y, en consecuencia, adoptar las medidas adecuadas, con arreglo a lo previsto en la legislación de Protección Civil al efecto; no responsabilizándose el Organismo de cuenca de futuras afecciones debidas a esta circunstancia.

- Se tendrán en cuenta las siguientes directrices de planeamiento en áreas urbanizables próximas a un cauce.

- Las inundaciones en las áreas urbanas tendrán el carácter de excepcionales lo que en términos de la Directriz Básica de Protección Civil de 9 de diciembre de 1994, equivale a decir que sólo se podrán producir con avenidas superiores a la de 100 años de período de retorno.
- Es preceptivo que en esas zonas no haya riesgos de pérdidas de vidas humanas incluso con la venida máxima, que la Ley de Aguas identifica con la de 500 años. Es decir, no es grave que las crecidas con período de retorno entre 100 y 500 años produzcan inundaciones siempre que no supongan pérdidas de vidas humanas.
- En la zona inundable fuera de la vía de intenso desagüe, las limitaciones al uso del suelo que deban establecerse, irán encaminadas a evitar daños importantes.

- En la zona inundable fuera de la vía de intenso desagüe en la zona de policía, que debería cumplir, entre otras, una función laminadora del caudal de avenida, en los casos en que proceda se tendrán en cuenta las siguientes directrices:

- Las futuras edificaciones de carácter residencial deberán tener la planta baja, o el sótano si lo hubiera, a una cota tal que no sean afectadas por la avenida de 100 años, ni se produzca la condición de inundación peligrosa (aquella que pueda producir víctimas, interrumpir un servicio imprescindible para la comunidad o dificultar gravemente las actuaciones de emergencia) con la de 500 años.
- Las construcciones no residenciales (industriales, comerciales, etc.) deberán situarse a cotas suficientes para evitar que durante la avenida de 100 años se produzcan alturas de inundación sobre el suelo superiores a 0,50 m salvo que se hubieran adoptado en todo el contorno medidas impermeabilizadoras hasta el nivel de dicha avenida.

Se incluirán en la categoría de “Suelo Rústico con Protección Natural” los retazos de Monte existentes en el Sur del municipio (Cuestas y Laderas) , que de acuerdo con lo establecido en el Artº 5 de la Ley 43/2003, de 21 de noviembre de Montes, constituyen terrenos de monte por definición, tratándose además en muchos casos de hábitats de interés comunitario que el Artº 45.3 de la Ley 42/2007, de 13 de diciembre, obliga a proteger y, en último caso, en atención al criterio de prevención de riesgos al que se refiere el Reglamento de Urbanismo de Castilla y León.

A su vez, las VÍAS PECUARIAS existentes en el término se clasifican como Suelo Rústico con Protección Natural, ya que discurren por Suelo Rústico. Las Vías Pecuarias que se localizan dentro del término municipal de Zuñeda son 2:

- Colada del Camino Real de Pancorbo
- Colada de Vallarta.

Usos compatibles (según artículo 16 Ley 3/1995, de 23 de marzo de Vías Pecuarias):

- Se consideran compatibles con la actividad pecuaria los usos tradicionales que, siendo de carácter agrícola y no teniendo la naturaleza jurídica de la ocupación, puedan ejercitarse en armonía con el tránsito ganadero.

- Las comunicaciones rurales y, en particular, el desplazamiento de vehículos y maquinaria agrícola deberán respetar la prioridad del paso de los ganados, evitando el desvío de éstos o la interrupción prolongada de su marcha. Con carácter excepcional y para uso específico y concreto, las Comunidades Autónomas podrán autorizar la circulación de vehículos motorizados que no sean de carácter agrícola, quedando excluidas de dicha autorización las vías pecuarias en el momento de transitar el ganado y aquellas otras que revistan interés ecológico y cultural.
- Serán también compatibles las plantaciones lineales, cortavientos u ornamentales, cuando permitan el tránsito normal de los ganados.

Usos complementarios (según artículo 17 Ley 3/1995, de 23 de marzo de Vías Pecuarias):

- Se consideran usos complementarios de las vías pecuarias el paseo, la práctica del senderismo, la cabalgada y otras formas de desplazamiento deportivo sobre vehículos no motorizados siempre que respeten la prioridad del tránsito ganadero.
- Podrán establecerse sobre terrenos de vías pecuarias instalaciones desmontables que sean necesarias para el ejercicio de estas actividades conforme a lo establecido en el artículo 14. Para ello será preciso informe del Ayuntamiento y autorización de la Comunidad Autónoma.
- Cuando algunos usos en terrenos de vías pecuarias puedan suponer incompatibilidad con la protección de ecosistemas sensibles, masas forestales con alto riesgo de incendio, especies protegidas y prácticas deportivas tradicionales, las Administraciones competentes podrán establecer determinadas restricciones temporales a los usos complementarios.

En el resto del suelo rústico con protección natural se aplica el siguiente régimen mínimo de protección:

Usos sujetos a autorización:

Los siguientes salvo cuando manifiestamente puedan producir un deterioro ambiental o paisajístico relevante:

- Construcciones e instalaciones vinculadas a la explotación agrícola, ganadera, forestal, piscícola y cinegética.

- Obras públicas e infraestructuras en general, así como las construcciones e instalaciones necesarias para su ejecución, conservación y servicio, entendiéndose como tales:
 - El transporte viario, ferroviario, aéreo y fluvial.
 - La producción, transporte, transformación, distribución y suministro de energía.
 - La captación, depósito, tratamiento y distribución de agua.
 - El saneamiento y depuración de aguas residuales.
 - La recogida y tratamiento de residuos.
 - Las telecomunicaciones.
 - Otros elementos calificados como infraestructuras por la legislación sectorial.
- Construcciones e instalaciones propias de los asentamientos tradicionales, incluidas las necesarias para la obtención de los materiales de construcción característicos del propio asentamiento.
- Obras de rehabilitación, reforma y ampliación de las construcciones e instalaciones existentes que no estén declaradas fuera de ordenación.
- Otros usos, sean dotaciones, comerciales, industriales, de almacenamiento, vinculados al ocio o de cualquier otro tipo, que puedan considerarse de interés público, cuando no estén señalados como *Usos Prohibidos*:
 - Por estar vinculados a cualquier forma de servicio público.
 - Porque se aprecie la necesidad de su emplazamiento en suelo rústico, ya sea a causa de sus específicos requerimientos en materia de ubicación, superficie, accesos, ventilación y otras circunstancias especiales o por su incompatibilidad con los usos urbanos.

Usos prohibidos:

Son usos prohibidos todos los no citados anteriormente y además:

- Construcciones destinadas a vivienda unifamiliar aislada que no formen un nuevo núcleo de población.
- Actividades extractivas, entendiéndose incluidas las explotaciones mineras bajo tierra y a cielo abierto, las canteras y las extracciones de áridos o tierras, así como las construcciones e instalaciones vinculadas a su funcionamiento.

- Los usos industriales, comerciales y de almacenamiento que puedan considerarse de interés público.

Artículo 139. Condiciones particulares de SUELO RÚSTICO CON PROTECCIÓN DE INFRAESTRUCTURAS.

Dentro del suelo rústico, deben incluirse en la categoría de suelo rústico con protección de infraestructuras:

- a. Los terrenos ya ocupados afectados por obras públicas y otras infraestructuras de carácter ambiental, hidráulico, energético, de comunicaciones, de telecomunicaciones, de transportes o de cualquier otro tipo, siempre que no deban tener la consideración de dotaciones urbanísticas o que sean impropias de las zonas urbanas, así como sus zonas de afección, defensa, protección, servidumbre o denominación equivalente, cuando la legislación sectorial exija preservarlas de la urbanización.
- b. Los terrenos que conforme a lo previsto en los instrumentos de ordenación del territorio, planeamiento urbanístico y planeamiento sectorial vayan a ser ocupados o afectados por las obras públicas y otras infraestructuras citadas en la letra anterior, así como por sus zonas de afección, defensa, protección, servidumbre o denominación equivalente, cuando la legislación sectorial exija preservarlas de la urbanización.

En suelo rústico con protección de infraestructuras por estar sometidas a algún régimen de protección singular conforme a la legislación sectorial, debe aplicarse el régimen establecido en dicha legislación y en los instrumentos de planificación sectorial que la desarrollen.

A los efectos de su definición, prevalece la definición legal de la línea de edificación, afecciones y servidumbres de paso incluidas en la normativa sectorial de aplicación sobre la documentación gráfica de las NUM que se considera indicativa y no limitativa.

El término municipal de Zuñeda se encuentra afectado por la **Autopista del Norte AP-1** y la **Carretera BU-V-7206**, por lo que será de aplicación la normativa sectorial vigente.

Se establecen con protección Infraestructuras unas franjas a ambos lados de la Carretera BU-V-7206, de 30 m a cada lado de la arista exterior de explanación, que incluyen las zonas de dominio público, servidumbre y afección.

Será de aplicación lo indicado en la Ley 10/2008, de 9 de diciembre, de Carreteras de la Comunidad de Castilla y León.

Se establecen con protección Infraestructuras unas franjas a ambos lados de la Autopista del Norte AP-1 de 100 m a cada lado de la arista exterior de explanación, que incluyen las zonas de dominio público, servidumbre y afección.

Será de aplicación lo indicado en la Ley 25/1988, de 29 de julio, de Carreteras.

El término municipal de Zuñeda no está afectado por ninguna línea férrea, por lo que no será de aplicación lo indicado en la Ley 39/2003, de 17 de noviembre, del Sector Ferroviario, así como el Reglamento que lo desarrolla (RD 2387/2004, de 30 de diciembre).

Se establecen unas franjas a ambos lados de la proyección vertical de la línea eléctrica aérea de Alta Tensión "Villimar-Puentelarrá", de 220 KV. La distancia será de $3,3 + U/100$ con un mínimo de 5 m.

Será de aplicación el Decreto 3151/1968, Reglamento de Líneas Eléctricas Aéreas de Alta Tensión.

En el resto del suelo rústico con protección de infraestructuras se aplica el siguiente régimen mínimo de protección:

Usos permitidos:

- Obras públicas e infraestructuras en general, así como las construcciones e instalaciones necesarias para su ejecución, conservación y servicio, cuando estén previstos en la planificación sectorial o en instrumentos de ordenación del territorio o planeamiento urbanístico, entendiéndose como tales:
 - El transporte viario, ferroviario, aéreo y fluvial.
 - La producción, transporte, transformación, distribución y suministro de energía.
 - La captación, depósito, tratamiento y distribución de agua.

- El saneamiento y depuración de aguas residuales.
- La recogida y tratamiento de residuos.
- Las telecomunicaciones.

Usos sujetos a autorización:

- Construcciones e instalaciones vinculadas a la explotación agrícola, ganadera, forestal, piscícola y cinegética.
- Actividades extractivas, entendiéndose incluidas las explotaciones mineras bajo tierra y a cielo abierto, las canteras y las extracciones de áridos o tierras, así como las construcciones e instalaciones vinculadas a su funcionamiento.
- Obras de rehabilitación, reforma y ampliación de las construcciones e instalaciones existentes que no estén declaradas fuera de ordenación.
- Obras públicas e infraestructuras en general, así como las construcciones e instalaciones necesarias para su ejecución, conservación y servicio, cuando no estén previstos en la planificación sectorial ni en instrumentos de ordenación del territorio o planeamiento urbanístico, entendiéndose como tales:
 - El transporte viario, ferroviario, aéreo y fluvial.
 - La producción, transporte, transformación, distribución y suministro de energía.
 - La captación, depósito, tratamiento y distribución de agua.
 - El saneamiento y depuración de aguas residuales.
 - La recogida y tratamiento de residuos.
 - Las telecomunicaciones.
 - Otros elementos calificados como infraestructuras por la legislación sectorial.
- Otros usos, sean dotaciones, comerciales, industriales, de almacenamiento, vinculados al ocio o de cualquier otro tipo, que puedan considerarse de interés público, siempre que no estén señalados como *Usos Prohibidos*:
 - Por estar vinculados a cualquier forma de servicio público.
 - Porque se aprecie la necesidad de su emplazamiento en suelo rústico, ya sea a causa de sus específicos requerimientos en materia de ubicación, superficie, accesos, ventilación y otras circunstancias especiales o por su incompatibilidad con los usos urbanos.

Usos prohibidos:

- Construcciones e instalaciones propias de los asentamientos tradicionales, incluidas las necesarias para la obtención de los materiales de construcción característicos del propio asentamiento.
- Construcciones destinadas a vivienda unifamiliar aislada que no formen un nuevo núcleo de población.
- Los usos industriales, comerciales y de almacenamiento que puedan considerarse de interés público no vinculados a la conservación y servicio de las infraestructuras.

Artículo 140. Condiciones particulares de SUELO RÚSTICO CON PROTECCIÓN CULTURAL.

Dentro del suelo rústico, deben incluirse en la categoría de suelo rústico con protección cultural:

- a. Los terrenos ocupados por Bienes de Interés Cultural declarados o en proceso de declaración, bienes arqueológicos y otros elementos catalogados por los instrumentos de ordenación del territorio y planeamiento urbanístico, así como sus entornos de protección.
- b. Los demás terrenos sentidos a algún régimen de protección especial conforme a la legislación de patrimonio cultural, así como sus entornos de protección, en su caso.
- c. Los demás terrenos que se estime necesario proteger:
 1. Por su contigüidad, cercanía o vinculación con los citados en las letras anteriores.
 2. Por cualesquiera otros valores culturales acreditados, presente o pasados.

Se establece como Suelo Rústico con Protección Cultural los entornos de los yacimientos arqueológicos incluidos en el Patrimonio Arqueológico definidos en el Documento de Catálogo de estas Normas.

En el suelo rústico con protección cultural se aplica el siguiente régimen mínimo de protección:

Usos sujetos a autorización:

Los siguientes salvo cuando manifiestamente puedan producir un deterioro ambiental o paisajístico relevante.

- Construcciones e instalaciones vinculadas a la explotación agrícola, ganadera, forestal, piscícola y cinegética.
- Obras públicas e infraestructuras en general, así como las construcciones e instalaciones necesarias para su ejecución, conservación y servicio, entendiéndose como tales:
 - El transporte viario, ferroviario, aéreo y fluvial.
 - La producción, transporte, transformación, distribución y suministro de energía.
 - La captación, depósito, tratamiento y distribución de agua.
 - El saneamiento y depuración de aguas residuales.
 - La recogida y tratamiento de residuos.
 - Las telecomunicaciones.
 - Otros elementos calificados como infraestructuras por la legislación sectorial.
- Construcciones e instalaciones propias de los asentamientos tradicionales, incluidas las necesarias para la obtención de los materiales de construcción característicos del propio asentamiento.
- Obras de rehabilitación, reforma y ampliación de las construcciones e instalaciones existentes que no estén declaradas fuera de ordenación.
- Otros usos, sean dotaciones, comerciales, industriales, de almacenamiento, vinculados al ocio o de cualquier otro tipo, que puedan considerarse de interés público, cuando no estén señalados como *Usos Prohibidos*:
 - Por estar vinculados a cualquier forma de servicio público.
 - Porque se aprecie la necesidad de su emplazamiento en suelo rústico, ya sea a causa de sus específicos requerimientos en materia de ubicación, superficie, accesos, ventilación y otras circunstancias especiales o por su incompatibilidad con los usos urbanos.

Usos prohibidos:

Son usos prohibidos todos los no citados anteriormente y además:

- Construcciones destinadas a vivienda unifamiliar aislada que no formen un nuevo núcleo de población.

- Actividades extractivas, entendiéndose incluidas las explotaciones mineras bajo tierra y a cielo abierto, las canteras y las extracciones de áridos o tierras, así como las construcciones e instalaciones vinculadas a su funcionamiento.
- Los usos industriales, comerciales y de almacenamiento que puedan considerarse de interés público

Artículo 141. Condiciones particulares del SUELO RÚSTICO CON PROTECCIÓN ESPECIAL.

Dentro del suelo rústico, deben incluirse en la categoría de suelo rústico con protección especial:

- a. Los terrenos amenazados por riesgos naturales o tecnológicos incompatibles con su urbanización, tales como inundación, erosión, hundimiento, deslizamiento, alud, incendio, contaminación o cualquier otro tipo de perturbación del medio ambiente o de la seguridad y salud públicas, teniendo en cuenta lo dispuesto en el artículo 18 del Reglamento de Urbanismo de Castilla y León *“Deber de prevención de riesgos”*.
- b. Los terrenos donde existan razones objetivas que desaconsejen su urbanización los siguientes motivos y otros análogos:
 1. Porque su urbanización sea contraria a las exigencias de la Defensa Nacional.
 2. Porque presenten características topográficas, geológicas, geotécnicas o mecánicas que desaconsejen su urbanización, tales como propensión a los deslizamientos, pendientes fuertes, baja resistencia, expansividad de arcillas o existencia de depósitos o corrientes de aguas subterráneas cuya protección sea necesaria.
 3. Porque hayan sustentado anteriormente usos industriales, extractivos, de producción de energía, de depósito o tratamiento de residuos u otros análogos.

En suelo rústico con protección especial por estar sometido a algún régimen de protección singular conforme a la legislación sectorial o de ordenación del territorio, debe aplicarse el régimen establecido en dicha legislación y en los instrumentos de planificación sectorial y ordenación del territorio que la desarrollen.

Se establece en este caso el entorno del cementerio de Zuñeda, en aplicación de lo dispuesto en el artículo 36 del Decreto 16/2005 de 10 febrero, por el que se regula la policía sanitaria mortuoria en la Comunidad de Castilla y León, modificado por la Disposición Final Primera del nuevo Decreto de Modificación del Reglamento de Urbanismo de Castilla y León, que dice:

“... Se modifica el apartado 5 del artículo 36 del Decreto 16/2005, de 10 de febrero, de policía sanitaria mortuoria, que queda redactado del siguiente modo:”

“Las edificaciones de cualquier tipo, así como las reconstrucciones o ampliaciones de edificaciones existentes, deben respetar las siguientes distancias a los cementerios:

- a) 100 metros en núcleos con población igual o superior a 20.000 habitantes.
- b) 50 metros en núcleos con población igual o superior a 5.000 habitantes e inferior a 20.000.
- c) 15 metros en núcleos con población inferior a 5.000 habitantes.”

En el municipio de Zuñeda, el cementerio municipal se localiza al norte del casco urbano. Aplicamos la condición c).

En el resto del suelo rústico con protección especial se aplica el siguiente régimen mínimo de protección:

Usos sujetos a autorización:

- Construcciones e instalaciones vinculadas a la explotación agrícola, ganadera, forestal, piscícola y cinegética.
- Actividades extractivas, entendiéndose incluidas las explotaciones mineras bajo tierra y a cielo abierto, las canteras y las extracciones de áridos o tierras, así como las construcciones e instalaciones vinculadas a su funcionamiento.
- Obras públicas e infraestructuras en general, así como las construcciones e instalaciones necesarias para su ejecución, conservación y servicio, entendiéndose como tales:
 - El transporte viario, ferroviario, aéreo y fluvial.
 - La producción, transporte, transformación, distribución y suministro de energía.
 - La captación, depósito, tratamiento y distribución de agua.

- El saneamiento y depuración de aguas residuales.
 - La recogida y tratamiento de residuos.
 - Las telecomunicaciones.
 - Otros elementos calificados como infraestructuras por la legislación sectorial.
- Construcciones e instalaciones propias de los asentamientos tradicionales, incluidas las necesarias para la obtención de los materiales de construcción característicos del propio asentamiento.
 - Obras de rehabilitación, reforma y ampliación de las construcciones e instalaciones existentes que no estén declaradas fuera de ordenación.
 - Otros usos, sean dotaciones, comerciales, industriales, de almacenamiento, vinculados al ocio o de cualquier otro tipo, que puedan considerarse de interés público:
 - Por estar vinculados a cualquier forma de servicio público.
 - Porque se aprecie la necesidad de su emplazamiento en suelo rústico, ya sea a causa de sus específicos requerimientos en materia de ubicación, superficie, accesos, ventilación y otras circunstancias especiales o por su incompatibilidad con los usos urbanos.

Usos prohibidos:

Son usos prohibidos todos los no citados anteriormente y además:

- Construcciones destinadas a vivienda unifamiliar aislada que no formen un nuevo núcleo de población.

TÍTULO VIII.- DESARROLLO Y GESTIÓN DE LAS NORMAS URBANÍSTICAS.

Capítulo 1.- Planeamiento de desarrollo.

Instrumentos de planeamiento.

Artículo 142. Planes Parciales.

1.- Objeto y contenido.

Los Planes Parciales son los instrumentos de planeamiento de desarrollo adecuados para concretar la ordenación detallada en suelo urbanizable y pueden tener por objeto:

- Establecer la ordenación detallada de los sectores de suelo urbanizable o bien modificar o completar, en su caso, la ordenación detallada ya establecida por el planeamiento general.

Los Planes Parciales no pueden aprobarse en ausencia de planeamiento general, ni modificar la ordenación general establecida por éste. Las modificaciones que se introduzcan respecto de la ordenación detallada ya establecida se justificarán adecuadamente.

Los Planes Parciales deberán definir con precisión los sistemas generales y demás dotaciones urbanísticas necesarias para su desarrollo, incluidas las obras de conexión con las dotaciones ya existentes y las de ampliación o refuerzo de éstas que sean precisas para asegurar su correcto funcionamiento. Asimismo, incluirán las medidas necesarias para la integración del sector en su entorno y para la protección del medio ambiente.

2.- Determinaciones y Documentación.

Las determinaciones que establezcan los Planes Parciales deben seguir las señaladas en el artículo 44 de la Ley 5/1999, modificado por la Ley 4/2008, y se expondrán en la documentación escrita y gráfica que se indica en el artículo 142 del Reglamento de Urbanismo de Castilla y León además de la documentación complementaria que el Ayuntamiento podrá justificadamente solicitar cuando estime imprescindible para la correcta definición de la ordenación.

Artículo 143. Estudios de detalle

1.- Objeto y Contenido.

Los Estudios de Detalle son los instrumentos de planeamiento de desarrollo adecuados para concretar la ordenación detallada en suelo urbano y pueden tener por objeto:

- En suelo urbano consolidado, completar o modificar las determinaciones de ordenación detallada.
- En los sectores de suelo urbano no consolidado con ordenación detallada, completar o modificar las determinaciones de ordenación detallada.
- En los sectores de suelo urbano no consolidado sin ordenación detallada, establecer las determinaciones de ordenación detallada.

Los Estudios de Detalle no pueden aprobarse en los Municipios que no cuenten con Plan General de Ordenación Urbana o Normas Urbanísticas Municipales en vigor, ni modificar la ordenación general establecida por éste. Las modificaciones que introduzcan respecto de la ordenación detallada ya establecida se justificarán adecuadamente.

2.- Determinaciones y Documentación.

Las determinaciones que establezcan los Estudios de Detalle deben cumplir con los artículos 131 a 136 del Reglamento de Urbanismo de Castilla y León y se expondrán en la documentación escrita y gráfica que se indica en el artículo 136 del Reglamento de Urbanismo de Castilla y León además de la documentación complementaria que el Ayuntamiento podrá justificadamente solicitar cuando estime imprescindible para la correcta definición de la ordenación.

Artículo 144. Planes Especiales.

1.- Objeto y Contenido.

Los Planes Especiales son instrumentos de planeamiento de desarrollo adecuados para regular situaciones de especial complejidad urbanística así como aspectos sectoriales de la ordenación urbanística, en cualquier clase de suelo.

Los Planes Especiales pueden tener por objeto desarrollar, completar e incluso de forma excepcional sustituir las determinaciones de las Normas Urbanísticas Municipales, con algunas o varias de las siguientes finalidades:

- a.- Proteger el medio ambiente, el patrimonio cultural, el paisaje y otros valores socialmente reconocidos sobre ámbitos concretos del territorio.

b.- Planificar y programar actuaciones de rehabilitación, mejora urbana y otras operaciones de reforma interior.

c.- Planificar y programar la ejecución de sistemas generales, dotaciones urbanísticas públicas y otras infraestructuras.

d.- Planificar y programar la ejecución de los accesos y la dotación de servicios necesarios para los usos permitidos y sujetos a autorización en suelo rústico, incluida la resolución de sus repercusiones sobre la capacidad y funcionalidad de las redes de infraestructuras y para su mejor integración en su entorno.

Los Planes Especiales de Protección, cumplirán con las determinaciones del artículo 145 del Reglamento de Urbanismo de Castilla y León (Decreto 22/2004, del 29 enero) y los Planes Especiales de Reforma Interior con las del artículo 146 del citado Reglamento.

Capítulo 2.-Gestión Urbanística.

Artículo 145. Órdenes de Ejecución.

1.-Disposiciones Generales.

El Ayuntamiento, de oficio o a instancia de cualquier interesado, podrá dictar órdenes de ejecución que obligarán a los propietarios de bienes inmuebles a realizar:

- Las obras necesarias para conservar o reponer en los bienes inmuebles las condiciones derivadas de los deberes de uso y conservación establecidos en el art. 8 de la Ley 5/1.999 de Urbanismo de Castilla y León.
- Las obras necesarias para adaptar los bienes inmuebles a las condiciones del ambiente, según lo previsto en el art. 9 de la Ley 5/1.999 de Urbanismo de Castilla y León, tales como la conservación y reforma de fachadas o espacios visibles desde las vías públicas, la limpieza y vallado de solares, la retirada de carteles u otros elementos impropios de los inmuebles, o la eliminación de construcciones e instalaciones que impliquen un riesgo de deterioro del medio ambiente, el patrimonio natural y cultural o el paisaje.

Las órdenes de ejecución deberán detallar con precisión las obras a ejecutar y el plazo para realizarlas; durante dicho plazo, los propietarios podrán proponer alternativas

técnicas, instar razonadamente una prórroga, así como solicitar las ayudas económicas a las que tenga derecho.

Las obras señaladas en una orden de ejecución se realizarán a costa de los propietarios hasta el límite del deber legal de conservación definido en el art. 8.2 de la Ley 5/1.999 de Urbanismo de Castilla y León, y con cargo al presupuesto municipal en lo que excedan del mismo.

El incumplimiento de una orden de ejecución faculta al Ayuntamiento para proceder a su ejecución subsidiaria, o para imponer multas coercitivas, hasta un máximo de diez sucesivas, con periodicidad mínima mensual, en ambos casos hasta el límite citado en el punto anterior.

Artículo 146. Deber de Conservación y Ruina.

1.-Mantenimiento y Conservación.

1.1.- Deberes generales de uso y conservación de los bienes inmuebles.

1. Sin perjuicio de los deberes urbanísticos establecidos para cada clase de suelo, los propietarios de terrenos y demás bienes inmuebles deberán:
 - a) Destinarlos a usos que no estén prohibidos por las Leyes o el planeamiento urbanístico.
 - b) Mantenerlos en condiciones de seguridad, salubridad, ornato público y habitabilidad según su destino, realizando los trabajos precisos para conservar o reponer dichas condiciones.
 - c) Resolver la dotación de los servicios que resulten necesarios o exigibles conforme al uso y demás características del bien y a las determinaciones del planeamiento urbanístico y sectorial.
 - d) Cumplir las demás prescripciones de la normativa sectorial vigente.
2. El coste de las obras que se deriven de las obligaciones establecidas en este artículo corresponderá a los propietarios, salvo cuando la normativa sectorial aplicable disponga que sea sufragado por la Administración pública o por las empresas concesionarias de servicios públicos; y en el supuesto del apartado 1.b), corresponderá a los propietarios sólo hasta el límite del deber legal de conservación, entendido como la mitad del coste de reposición del bien, excluido el valor del suelo.

1.2.- Contenido mínimo del deber de conservación de las construcciones.

- a) Mantenimiento de la seguridad.

Las edificaciones deberán mantenerse en sus cerramientos y cubiertas estancas al paso del agua, contar con protección de su estructura frente a la acción del fuego y mantener en buen estado los elementos de protección contra caídas. Los elementos de su estructura deberán conservarse de modo que garanticen el cumplimiento de su misión resistente, defendiéndolos de los efectos de la corrosión y agentes agresores, así como de las filtraciones que puedan lesionar las cimentaciones. Deberán conservarse los materiales de revestimiento de fachadas, cobertura y cerramientos de modo que no ofrezcan riesgo a las personas y a los bienes.

Los propietarios de edificaciones deberán revisar periódicamente los elementos estructurales, instalaciones y cerramientos de la construcción, restituyendo, en su caso, los elementos dañados a su estado original, debiendo justificar este hecho mediante certificación expedida por técnico competente, a requerimiento del Ayuntamiento que procederá de oficio o a instancia justificada de parte siempre que sea previsible el riesgo a terceros.

b) Mantenimiento de la salubridad.

Deberá mantenerse en buen estado de las redes de servicio, instalaciones sanitarias, condiciones de ventilación e iluminación de modo que se garantice su aptitud para el uso a que estén destinadas y su régimen de utilización. Mantendrán tanto el edificio como sus espacios libres con un grado de limpieza que impida la presencia de insectos, parásitos, roedores y animales vagabundos que puedan ser causa de infección o peligro para las personas.

El conjunto de estas medidas garantizará la salubridad del propio edificio o de inmuebles colindantes, de tal manera que sea posible su normal funcionamiento.

c) Mantenimiento del ornato.

Exigirá el buen mantenimiento del estado de fachadas y medianerías, de sus elementos componentes, huecos, cornisas, aleros y todo tipo de instalaciones vistas así como de los materiales en textura y color.

A tal efecto por la propiedad se procederá a la limpieza, pintura, reparación o reposición de sus revestimientos.

Las condiciones aquí enunciadas serán de aplicación a los carteles e instalaciones de acuerdo con su naturaleza.

d) Mantenimiento de la habitabilidad.

Se deberá mantener el conjunto de las características de diseño y calidad de las viviendas y de los lugares de trabajo y estancia, así como de los inmuebles donde se sitúan y de su entorno, satisfaciendo las exigencias de calidad de vida de sus usuarios.

1.3.- Contenido mínimo del deber de conservación de las urbanizaciones de dominio privado.

1. Las obligaciones para las urbanizaciones de iniciativa privada, se traducen en el mantenimiento de la totalidad de las instalaciones que compongan la urbanización, pavimentación, alumbrado público, saneamiento, abastecimiento de agua potable y ajardinamiento, espacios públicos y privados, hasta el momento de su recepción definitiva por el Ayuntamiento en caso de ser objeto de cesión de obligado cumplimiento.
2. Igualmente se entenderán sujetas al deber de mantenimiento, las instalaciones de servicio común a la urbanización, cualquiera que sea su tipo y aquellos suelos que sin ser de cesión obligatoria al municipio vayan dirigidos a la colocación de equipamientos y servicios colectivos.
3. En el caso de urbanizaciones de mantenimiento privado bien por no ser objeto de cesión en desarrollo de las presentes Normas Urbanísticas o por no haber sido constituida una entidad urbanística colaboradora, la obligatoriedad del mantenimiento de la urbanización en las condiciones establecidas en el proyecto de urbanización o por el Ayuntamiento en su caso, será temporalmente indefinida en el primer caso y con los plazos definidos en los estatutos de la entidad urbanística en el segundo.

1.4.- Conservación de edificios, zonas o elementos singulares.

1. La inclusión en la relación de edificios, zonas o elementos singulares, comporta la obligación de su conservación, protección y custodia. Los deberes que se derivan de la atención a los expresados fines corresponden a sus respectivos propietarios y a la Administración Pública en la parte que le corresponda.
2. La inclusión en la relación de edificios, zonas o elementos singulares, exceptúa al mismo del régimen común de declaración de estado ruinoso en los términos que se expresan en el Artículo 147, e igualmente del régimen de edificación forzosa del Reglamento de Edificación Forzosa y Registro Municipal de Solares.
3. La inclusión en la relación de edificios, zonas o elementos singulares implica la prohibición de instalación en el mismo de toda clase de elementos superpuestos y

ajenos a la edificación, como anuncios, carteles, banderines, cables, postes o marquesinas, salvo en los supuestos que mediante Ordenanza regulase el Ayuntamiento.

4. Los elementos a que hace referencia el número anterior existentes, deberán suprimirse, con excepción de aquellos que estuviesen autorizados mediante Ordenanzas.
5. A efectos de los deberes generales de conservación a que hace referencia el punto 1.1. del artículo 146, la inclusión en la relación de edificios, zonas o elementos singulares de una edificación implica, para sus propietarios, la obligación de realizar las obras requeridas por las presentes Normas para su adecuación a las condiciones estéticas y ambientales, sin perjuicio de su derecho a beneficiarse de las ayudas, subvenciones, exenciones o bonificaciones establecidas por la legislación vigente o que en lo sucesivo se apruebe, asegurando el mantenimiento de las particulares que hubieran sido determinadas en cada caso por su catalogación, o la de promover las actuaciones necesarias para alcanzar tales condiciones.

1.5.- Infracciones.

1. La infracción, por los propietarios, de los deberes generales de conservación o de las obligaciones establecidas en los puntos 1.1. y 1.4. del artículo 146 permitirá al Ayuntamiento la expropiación con carácter sancionador del inmueble afectado, además de la adopción de las medidas previstas en estas Normas.
2. La infracción por los propietarios o compañías concesionarias de teléfonos, electricidad, gas y empresas anunciadoras, de las obligaciones contenidas en los puntos 1.1. al 1.4. del artículo 146 dará lugar a la ejecución de las obras de supresión o demolición por el Ayuntamiento con carácter sustitutorio.

El importe de dichas obras será exigido por vía de apremio a la propiedad del inmueble o requerida a las compañías concesionarias, en el supuesto de que se trate de cables, postes o aparejos y en cuanto sean responsables de su supresión, enterramiento o empotrado.

3. De conformidad con la Ley del Suelo, cuando los propietarios del inmueble desatiendan sus deberes de conservación, el Ayuntamiento de oficio o a instancia de cualquier ciudadano, ordenará la ejecución de las obras necesarias al objeto de

promover el estado exigido por el punto 1 del artículo 146 de estas Normas.

1.6.- Régimen particular de los solares.

En el caso de incumplimiento de la obligación de mantenimiento de terrenos el Ayuntamiento podrá optar por cualquiera de las dos siguientes soluciones:

- a) Ejecución subsidiaria de las obras correspondientes, con cargo de los costes reales a sus propietarios.
- b) Ocupación temporal de los terrenos para usos de carácter público dedicados al recreo o solaz de los ciudadanos, aparcamientos, etc.

Esta ocupación se mantendrá hasta el momento en que, a solicitud del propietario, se otorgara la licencia de edificación correspondiente, quedando obligado el Ayuntamiento a la retirada de instalaciones provisionales que hubiese podido colocar para el mejor uso del terreno y responsabilizándose de los daños y perjuicios que cualquier demora produzca.

La ocupación temporal que conlleva implícitamente el mantenimiento municipal de los terrenos en las condiciones exigidas en las presentes normas no será repercutible a los propietarios. Estos podrán solicitar del Ayuntamiento este mantenimiento a partir de la entrada en vigor de las presentes Normas Urbanísticas.

El Ayuntamiento, optará por la conveniencia de esta opción y en caso negativo pondrá en conocimiento de los propietarios la obligatoriedad del mantenimiento de los terrenos en las condiciones fijadas en el apartado precedente.

El propietario del terreno podrá concertar con organismos públicos o privados el uso temporal de éste, con carácter provisional.

A tal efecto, se entenderá que las instalaciones irán dirigidas al recreo, esparcimiento o dotaciones colectivas.

Artículo 147. Declaración de Ruina.

1- Supuestos de ruina.

1. El Ayuntamiento, según el Reglamento de Urbanismo de Castilla y León (Decreto 22/2004 de 29 de enero), debe declarar el estado de ruina de un inmueble, previa tramitación del correspondiente procedimiento, en los siguientes supuestos:
 - a. Cuando el coste de las obras necesarias para mantener o reponer las condiciones adecuadas de seguridad, salubridad, ornato público y habitabilidad, conforme al artículo 146, punto 1.1, exceda del límite del deber legal de conservación definido en el punto 1.2 del mismo artículo.

- b. Cuando las obras necesarias para la seguridad de las personas y la estabilidad de la edificación no puedan autorizarse por estar declarado el inmueble fuera de ordenación.
2. La declaración de ruina se producirá de oficio o a instancia de cualquier interesado, previa tramitación de procedimiento con audiencia al propietario, a los ocupantes y a los demás titulares de derechos, así como a la Administración competente en materia de defensa del Patrimonio Histórico.
3. La declaración de ruina detallará las medidas necesarias para asegurar la integridad física de los ocupantes y de terceras personas, y los plazos para la rehabilitación o demolición del inmueble, salvo que se trate de un inmueble declarado como Monumento o de otros elementos catalogados por el planeamiento, en cuyo caso sólo procederán obras de conservación o rehabilitación.
4. En caso de incumplimiento de los plazos señalados en la declaración de ruina, el Ayuntamiento podrá proceder a la ejecución subsidiaria de las medidas dispuestas en ella, o bien resolver la sujeción del inmueble a los regímenes de venta forzosa o sustitución forzosa, salvo si la demora implicase peligro, en cuyo caso se aplicará lo dispuesto en el artículo siguiente (Ruina Inminente).

2.- Ruina inminente.

1. Se entiende por ruina inminente de un inmueble una situación de deterioro físico del mismo tal que suponga un riesgo actual y real para las personas o las cosas, o que ponga en peligro la integridad de un Bien de Interés Cultural declarado o en proceso de declaración.

En tal caso, el órgano municipal competente puede, previo informe técnico:

- a) Ordenar el inmediato desalojo de los ocupantes del inmueble.
 - b) Adoptar las demás medidas provisionales necesarias para impedir daños a las personas o las cosas, o la pérdida del Bien de Interés Cultural, tales como el apeo y apuntalamiento del inmueble, el cerco de fachadas o el desvío del tránsito de personas y del tráfico rodado.
2. Entre las medidas previstas en el apartado anterior sólo puede incluirse la demolición de aquellas partes del inmueble que sea imprescindible eliminar, y en ningún caso si se trata de Bienes de Interés Cultural declarados o en proceso de declaración.

3. El Ayuntamiento es responsable de las consecuencias de las medidas previstas en este artículo, sin que su adopción exima al propietario de las responsabilidades que puedan serle exigidas respecto del cumplimiento del deber de conservación del inmueble. Los gastos e indemnizaciones que satisfaga el Ayuntamiento pueden ser repercutidos sobre el propietario, y su cobro exigido mediante el procedimiento administrativo de apremio, hasta el límite del deber legal de conservación.
4. El Ayuntamiento debe realizar inspecciones periódicas de los inmuebles afectados por las medidas previstas en este artículo, para comprobar si se mantienen las circunstancias que las motivaron o si en caso contrario se aprecian otras nuevas que aconsejen adoptar una decisión diferente.
5. La adopción de las medidas previstas en este artículo no implica la declaración de ruina del inmueble. Una vez adoptadas, puede iniciarse o proseguirse la tramitación del expediente de declaración de ruina, si la misma aún no se hubiese producido.

3.- Ruina parcial.

Cuando la situación de estado ruinoso afecte sólo a determinadas partes del inmueble, y siempre que el resto del mismo cuente con suficiente autonomía estructural y sea susceptible de ser utilizado y mantenido de forma independiente en las condiciones citadas en el artículo 19, el Ayuntamiento puede limitar los efectos de la declaración de ruina a las partes afectadas, declarando el estado de ruina parcial del inmueble.

4.- Inicio del procedimiento.

1. El procedimiento de declaración de ruina puede iniciarse de oficio por el Ayuntamiento, mediante acuerdo del órgano municipal competente.
2. Asimismo, el procedimiento de declaración de ruina de un inmueble puede iniciarse a solicitud de cualquier persona interesada. A tal efecto, puede considerarse interesada, entre otros, toda persona física o jurídica que alegue daños o peligro de daños propios derivados del estado actual de un inmueble.

La solicitud debe cumplir los siguientes requisitos:

- a) En el escrito de solicitud debe constar:
 - Los datos para la identificación del inmueble cuya declaración de ruina se solicita.
 - El supuesto o supuestos alegados de estado ruinoso del inmueble.

- La relación de ocupantes del inmueble, cualquiera que sea el título de posesión.
 - Los titulares de derechos reales sobre el inmueble, si los hubiere.
 - Acreditación de la titularidad de derechos sobre el inmueble, en su caso.
- b) La solicitud debe acompañarse de un certificado técnico, el cual debe:
- Describir el estado físico del inmueble.
 - Justificar la causa de declaración de ruina invocada.
 - Describir y valorar las obras necesarias para mantener o reponer las condiciones de seguridad y estabilidad señaladas en el artículo 146, punto 1.2, de las Normas, y justificando que su coste excede del límite del deber legal de conservación definido en el punto 1.1 del mismo artículo de las Normas.
 - Informar si el inmueble reúne condiciones de seguridad y salubridad suficientes para la permanencia de sus ocupantes, hasta que se adopte la resolución que proceda.

5.- Tramitación y resolución del procedimiento.

1. Una vez iniciado el procedimiento de declaración de ruina, debe darse audiencia a los propietarios, ocupantes y titulares de derechos reales sobre el inmueble, poniéndoles de manifiesto el expediente y dándoles traslado de copia de los informes técnicos obrantes en el mismo para que dentro de un plazo de quince días, puedan alegar y presentar los documentos, justificaciones y medios de prueba pertinentes. Cuando el procedimiento afecte a un Bien de Interés Cultural declarado o en proceso de declaración, debe notificarse el inicio del procedimiento y las resoluciones ulteriores a la Administración competente.
2. Transcurrido el plazo indicado, los servicios técnicos municipales, o en su defecto los servicios de la Diputación Provincial, deben evacuar dictamen pericial sobre las circunstancias del inmueble, proponiendo las medidas a adoptar en atención a las mismas, salvo cuando dicha información pueda resultar de una previa inspección técnica de construcciones.
3. La resolución que ponga fin al procedimiento debe optar entre:
 - a) Denegar la declaración del estado de ruina; en tal caso la propia resolución debe ordenar la ejecución de las obras de conservación o rehabilitación y demás medidas necesarias para reponer las condiciones señaladas en el punto 1.2. del artículo 146.

- b) Declarar el estado de ruina; en tal caso la resolución debe ordenar la rehabilitación o la demolición del inmueble señalando plazos al efecto, y en su caso detallar las obras y medidas necesarias para asegurar la integridad física de los ocupantes y de terceros.
- c) No obstante, no puede ordenarse la demolición, ni siquiera parcial, cuando se trate de Bienes de Interés Cultural declarados o en proceso de declaración o de inmuebles catalogados con un nivel de protección que impida la demolición, en cuyo caso la resolución debe ordenar la ejecución de las obras de conservación o rehabilitación y demás medidas necesarias para reponer las condiciones señaladas en el punto 1.2. del artículo 146, teniendo en cuenta el régimen de protección del inmueble, y el plazo en el que debe solicitarse la licencia correspondiente.
- d) Declarar el estado de ruina parcial; en tal caso la resolución debe ordenar la ejecución de las medidas citadas en la letra a) respecto de la parte no declarada en ruina, y respecto de la parte afectada debe atenerse a lo dispuesto en la letra anterior.

4. La declaración de ruina no exime al propietario del inmueble del deber de solicitar licencia urbanística para la ejecución de la demolición o de las obras de conservación o rehabilitación que se ordenen. En tal caso la licencia debe contemplar todas las actuaciones que deban realizarse en el inmueble y el resultado final de las mismas, pudiendo concretarse a través de la misma las condiciones previstas en el planeamiento urbanístico para salvaguardar los valores que sean objeto de protección.

5. La resolución del procedimiento de declaración de ruina debe notificarse a todos los propietarios, ocupantes y titulares de derechos reales sobre el inmueble, así como a cuantas otras personas hayan sido parte en el procedimiento. La resolución debe notificarse dentro de un plazo de seis meses desde la fecha de la solicitud cuando el procedimiento se haya iniciado a instancia de parte, o desde la fecha del acuerdo de inicio cuando se haya iniciado de oficio. Transcurrido dicho plazo, en el primer caso la solicitud debe entenderse estimada, y en el segundo caso el procedimiento caducado.

6.-Incumplimiento de la Declaración.

En caso de incumplimiento de los plazos señalados en la declaración de ruina, el Ayuntamiento puede proceder, previo apercibimiento, a la ejecución subsidiaria de las medidas dispuestas en la declaración a costa del obligado, o bien resolver la sujeción del

inmueble al régimen de venta forzosa, sin perjuicio de aplicar lo dispuesto en el artículo siguiente cuando la demora implique peligro.

Los gastos e indemnizaciones que satisfaga el Ayuntamiento pueden ser exigidos mediante el procedimiento administrativo de apremio, hasta el límite del deber legal de conservación definido en el punto 1.2. del artículo 146.

Artículo 148. Instrumentos de ejecución.

1.-Proyectos de urbanización.

1.1.- Objeto y contenido.

Los Proyectos de Urbanización tienen por objeto definir técnica y económicamente las obras necesarias para la ejecución material de las determinaciones del planeamiento urbanístico, conforme se detalle reglamentariamente.

Los Proyectos de Urbanización no podrán contener determinaciones propias del planeamiento urbanístico, ni modificar las que estuvieran vigentes, sin perjuicio de las adaptaciones exigidas por la ejecución material de las obras.

Los Proyectos de Urbanización podrán estar contenidos en los instrumentos de planeamiento y gestión urbanísticos que los prevean, o aprobarse conjuntamente con ellos, o bien aprobarse por separado, conforme al procedimiento que reglamentariamente se establezca que incluirá un trámite de información pública de un mes. Cuando se trate de Proyectos elaborados por particulares u otras Administraciones públicas, el Ayuntamiento deberá resolver sobre su aprobación inicial y definitiva, si procede, antes de tres y seis meses desde su presentación, respectivamente, transcurridos los cuales se podrán entender otorgadas las aprobaciones conforme a la legislación sobre procedimiento administrativo.

1.2.- Canon y garantía de urbanización.

1. Para financiar la ejecución de las actuaciones urbanísticas, el Ayuntamiento puede imponer la prestación de un canon de urbanización a los propietarios a los que correspondan los gastos de urbanización, conforme a las siguientes reglas:
 - a) El canon debe establecerse sobre la totalidad de las fincas integrantes del ámbito de la actuación urbanística que lo justifique, excluidos los terrenos de uso y dominio público, y queda afectado a la ejecución de dicha actuación urbanística.

- b) El canon se devenga en proporción al aprovechamiento que corresponda a los propietarios afectados o, cuando aún no sea posible determinarlo con precisión, en proporción a la superficie de sus terrenos.
2. Con objeto de asegurar la ejecución de las actuaciones urbanísticas, el Ayuntamiento debe exigir la constitución de una garantía de urbanización, que responda del cumplimiento de las obligaciones de los propietarios afectados y en su caso del urbanizador, así como de los daños y perjuicios que pueda ocasionar la ejecución de la actuación. Reglamentariamente, se establecerán los supuestos de obligatoriedad de la garantía así como las demás condiciones que la regulen.

1.3.- Documentación.

El Proyecto de Urbanización contendrá los documentos siguientes:

- a) Reproducción oficial de los documentos de planeamiento que proyecta ejecutar, aprobado definitivamente, en el que se basa el proyecto.
- b) Plano a escala mínima 1:1.000 sobre base parcelaria municipal actualizada, en el que se fijen claramente los límites del polígono que se proyecta ejecutar, la situación de las obras, los límites de los espacios viales, los parques y jardines de uso público, y los espacios abiertos y libres de uso privado, las construcciones, plantaciones o instalaciones que por ser incompatibles con las Normas Urbanísticas hayan de derribarse, talarse o trasladarse, las parcelas para servicios públicos o de interés social y las previstas para edificación privada.
- c) Plano a escala mínima 1:1.000 sobre base parcelaria real del municipio con identificación registral de fincas individualizadas que se aportan, señalando con precisión el deslinde propuesto de fincas de dominio y uso privado o público.
- d) Cuando el Proyecto de Urbanización contenga más de una clase de obras de servicios, cada una de ellas constituirá un capítulo independiente que se segregará para toda la documentación que le sea específica.

Cada uno de los capítulos contendrá:

Memoria descriptiva en la que se detallen los cálculos justificativos de las dimensiones y materiales que se proyectan, y, como anexos, certificados justificativos de que se dispondrá, en su caso, de la dotación, capacidad o potencia necesaria, expedidos por las entidades suministradoras.

Plan de obras detallado en el que se fije tanto el plazo final como los parciales de las

distintas fases, si las hubiere.

Planos de planta y secciones, cuantos sean necesarios para el entendimiento de las características generales de las obras, los de detalle de cada uno de sus elementos y, en fin, cuantos sean necesarios para definir las obras de modo que puedan ser ejecutadas por técnico distinto del redactor.

Medición de las obras, con relación de precios simples y descompuestos.

Presupuesto de ejecución de las obras.

Pliego de condiciones económico-facultativas que regirá en la ejecución de las obras. En ellos habrán de fijarse los plazos y etapas de realización y recepción de las obras, y recoger las condiciones y garantías que el Ayuntamiento juzgue necesarias para la mejor ejecución de las obras; se fijará también que se realizarán, a cargo del promotor, las pruebas y ensayos técnicos que el Ayuntamiento estime conveniente.

e) Las características geométricas y técnicas de las instalaciones se ajustarán a lo señalado en las disposiciones que, a tal efecto, tiene aprobadas el Ayuntamiento, o a las que como complemento o sustitución aprobase.

f) El Ayuntamiento exigirá la ampliación del proyecto cuando se considere indispensable para enlazar los servicios proyectados con los generales de la ciudad, y ello con cargo a los promotores del mismo.

2.-Proyectos de Obras de Edificación.

Según establece el artículo 214 y 215 del Reglamento de Urbanismo cuando se pretenda la ejecución simultánea de la urbanización y de las construcciones e instalaciones permitidas por el planeamiento urbanístico se aplicará la siguiente regla:

El proyecto de obras ordinarias a presentar con la solicitud de licencia debe programar de forma conjunta y coordinada la ejecución de la urbanización y de las construcciones o instalaciones cuya ejecución se solicite.

En la solicitud de licencia urbanística debe constar expresamente que el solicitante se compromete a:

1.-Ejecutar las construcciones e instalaciones permitidas por el planeamiento urbanístico simultáneamente a la urbanización.

2.-No utilizar las construcciones e instalaciones ejecutadas hasta que la urbanización haya sido recibida.

3.-Establecer las condiciones anteriores en cualesquiera cesiones del derecho de propiedad o de uso que se efectúen para la totalidad o partes de las construcciones e instalaciones ejecutadas.

En caso de incumplimiento de todas o algunas de las condiciones establecidas en los párrafos anteriores el Ayuntamiento debe adoptar todas o algunas de las siguientes medidas, evaluando las circunstancias del caso:

1.- Incautar la garantía constituida y ejecutar subsidiariamente la urbanización con cargo a la misma, previo apercibimiento al propietario incumplidor.

2.-Declarar la ineficacia de la licencia otorgada, sin derecho a indemnización.

3.-Impedir el uso de las construcciones e instalaciones ejecutadas, en particular denegando el otorgamiento de la licencia de primera ocupación o utilización, así como de otras licencias y autorizaciones que fueran necesarias.

1.- Contenido.

Los proyectos de obras de edificación son aquellos que tienen por finalidad definir las condiciones de la ejecución de los edificios, justificando las soluciones concretas adoptadas, sus características físicas y los materiales con que habrán de construirse, la disposición de sus elementos comunes y privativos, sus instalaciones y el acondicionamiento a su entorno dentro de los límites de la parcela en que se construya.

2.- Determinaciones y Documentación.

Las características de las obras vendrán definidas en los correspondientes proyectos que contendrán las determinaciones necesarias con el grado de detalle adecuado para que pueda valorarse por el Ayuntamiento su ajuste a lo establecido en las presentes Normas así como a las Normas Técnicas vigentes (CTE).

3.-Proyectos de Actividad e Instalaciones.

Todas las actividades, instalaciones o proyectos de titularidad pública o privada, susceptibles de ocasionar molestias significativas, alterar condiciones de salubridad, causar daños al medio ambiente o producir riesgos para las personas o bienes estarán sometidos a la Ley de Prevención Ambiental de Castilla y León (11/2003).

Artículo 149. Disciplina e intervención en el uso del suelo.

1.- Información.

Toda persona física o jurídica tendrá derecho a que el Ayuntamiento correspondiente le informe por escrito del régimen urbanístico aplicable a un terreno concreto, o bien al sector, unidad de actuación o ámbito de planeamiento o gestión urbanística equivalente en que se encuentre incluido.

Esta información deberá facilitarse por el Ayuntamiento en el plazo de dos meses desde que se presente la solicitud en el registro municipal, mediante certificación que expresará al menos:

- a) Los instrumentos de planeamiento y gestión urbanísticos aplicables, indicando si alguno de ellos está en revisión o modificación y en tal caso si se ha acordado la suspensión de licencias.
- b) La clasificación del suelo y las demás determinaciones urbanísticas significativas, en especial las referidas a sus posibilidades de urbanización y edificación.
- c) Si el terreno tiene condición de solar y, en caso negativo, qué actuaciones urbanísticas son necesarias para alcanzarla, en particular en cuanto a los deberes urbanísticos exigibles.

Cuando el Municipio carezca de los medios necesarios para proporcionar el servicio de consulta urbanística, la obligación de facilitarlo corresponderá a la Diputación Provincial.

Las Administraciones públicas podrán convenir con los Registros de la Propiedad fórmulas de colaboración para facilitar el acceso a la información urbanística de la que disponen.

2.- Señalamiento de alineaciones y rasantes.

1. Los interesados podrán solicitar del Ayuntamiento el señalamiento sobre el terreno de alineación y rasantes sobre cualquier finca del suelo urbano para lo que aportarán copia del parcelario municipal a escala 1:500 ó 1:1000 con indicación de la finca objeto de solicitud.
2. Una vez satisfecho el pago de los derechos correspondientes se requerirá al interesado el día y hora para que se presente en el lugar objeto de alineación o rasante que será practicada por el Ayuntamiento en legales.
3. Las alineaciones tendrán un plazo de validez de seis meses, contados a partir de la fecha en que fueron practicadas, transcurrido el cual sin haber sido solicitada la licencia de construcción, quedarán caducadas.

3.- Regulación de la responsabilidad patrimonial de la Administración.

1. Los informes o cédulas emitidas por el Ayuntamiento serán nulas de pleno derecho si contradicen cualquier Norma o determinación vigente.
2. La responsabilidad patrimonial de la Administración a los efectos de emisión de informes o cédulas se regulará por el Reglamento de Servicios de las Corporaciones Locales.
3. Las cédulas urbanísticas tienen carácter vinculante para la Administración y el administrado, siempre que no contradigan las Normas de rango superior.
4. Las cédulas urbanísticas quedarán en suspenso o serán nulas de pleno derecho en forma indisoluble con el planeamiento, de desarrollo o no, que las preste su base.
5. Los informes municipales no tienen carácter vinculante, no provocando por ello responsabilidad patrimonial alguna de la Administración, excepto las reguladas con carácter general por la legislación administrativa.

TITULO IX- LICENCIAS.

Capítulo 1.- Licencia Urbanística.

Artículo 150. Licencia Urbanística.

Mediante la licencia urbanística el Ayuntamiento realiza un control preventivo sobre los actos de uso del suelo para verificar su conformidad con la normativa urbanística.

Artículo 151. Trámites regulados.

Las actuaciones urbanísticas se llevarán a cabo de acuerdo con los procedimientos y tramitaciones fijados para cada caso por la Ley de Urbanismo de Castilla y León y sus Reglamentos en vigencia, así como por lo previsto en las presentes normas y por cuantas Ordenanzas o instrucciones sean aprobadas por el Excmo. Ayuntamiento de Zuñeda durante el período de vigencia de las Normas Urbanísticas Municipales.

Artículo 152. Actos sujetos a licencia urbanística.

Están sujetos a previa licencia urbanística, sin perjuicio de las demás intervenciones administrativas que procedan conforme a la normativa aplicable en cada caso, los siguientes actos de uso del suelo:

a) Actos constructivos:

1. Las obras de construcción de nueva planta.
2. Las obras de implantación de instalaciones de nueva planta, incluidas las antenas y otros equipos de comunicaciones y las canalizaciones y tendidos de distribución de energía.
3. Las obras de ampliación de construcciones e instalaciones existentes.
4. Las obras de demolición de construcciones e instalaciones existentes, salvo en caso de ruina inminente.
5. Las obras de construcción de embalses, presas y balsas, así como las obras de defensa y corrección de cauces públicos.
6. Las obras de modificación, rehabilitación o reforma de las construcciones e instalaciones existentes.

7. Las obras de construcción o instalación de cerramientos, cercas, muros y vallados de fincas y parcelas.
 8. La colocación de vallas, carteles, paneles y anuncios publicitarios visibles desde las vías públicas.
 9. La implantación de construcciones e instalaciones prefabricadas, móviles o provisionales, salvo en ámbitos autorizados conforme a la legislación sectorial.
- b) Actos no constructivos:
1. La modificación del uso de construcciones e instalaciones.
 2. Las segregaciones, divisiones y parcelaciones de terrenos.
 3. La primera ocupación o utilización de construcciones e instalaciones.
 4. Las actividades mineras y extractivas en general, incluidas las minas, canteras, graveras y demás extracciones de áridos o tierras.
 5. Las obras que impliquen movimientos de tierras relevantes, incluidos los desmontes y las excavaciones y explanaciones, así como la desecación de zonas húmedas y el depósito de vertidos, residuos, escombros y materiales ajenos a las características del terreno o de su explotación natural.
 6. La corta de arbolado y de vegetación arbustiva que constituya masa arbórea, espacio boscoso, arboleda o parque en suelo urbano y en suelo urbanizable.
- c) Los demás actos de uso del suelo que se señalen expresamente en los instrumentos de planeamiento urbanístico.

Artículo 153. Actos no sujetos a licencia urbanística.

No obstante, lo dispuesto en el artículo anterior, no requieren licencia urbanística los siguientes actos de uso del suelo:

- a) Las obras públicas y demás construcciones e instalaciones eximidas expresamente por la legislación sectorial.

- b) Las obras públicas e instalaciones complementarias de las mismas previstas en Planes y Proyectos Regionales aprobados conforme a la Ley 10/1998, de 5 de diciembre, de Ordenación del Territorio de Castilla y León.
- c) Los actos amparados por órdenes de ejecución dictadas por el Ayuntamiento, las cuales producen los mismos efectos que el otorgamiento de licencia urbanística.
- d) Los actos promovidos por el Ayuntamiento en su término municipal, cuya aprobación produce los mismos efectos que el otorgamiento de licencia urbanística.
- e) En general, todos los actos previstos y definidos en proyectos de contenido más amplio previamente aprobados o autorizados.

Artículo 154. Actos promovidos por Administraciones Públicas.

Los actos de uso del suelo que se promuevan por órganos de las Administraciones públicas o de sus entidades dependientes están igualmente sujetos a previa licencia urbanística en los casos y con las excepciones previstos en los artículos de esta sección, sin perjuicio del régimen especial aplicable a la Administración General del Estado conforme a lo dispuesto en los apartados 2, 3 y 4 del artículo 244 del Texto Refundido de la Ley sobre Régimen del Suelo y Ordenación Urbana, aprobado por Real Decreto Legislativo 1/1992, de 26 de junio.

Artículo 155. Régimen.

1. Las licencias urbanísticas se otorgarán conforme a lo dispuesto en la legislación y en el planeamiento urbanístico vigente en el momento de la resolución, siempre que ésta se produzca dentro del plazo reglamentariamente establecido.
2. Las licencias urbanísticas se otorgarán dejando a salvo el derecho de propiedad y sin perjuicio de terceros, salvo que afecten al dominio público o suelos patrimoniales.

3. El otorgamiento o la denegación de las licencias urbanísticas deberán ser adecuadamente motivadas, indicando las normas que los justifiquen. En particular el Ayuntamiento, en ejercicio de su potestad de defensa de los bienes públicos, denegará las licencias urbanísticas cuyo otorgamiento produzca la ocupación ilegal del dominio público.

Artículo 156. Competencia y Procedimiento.

1. Además de lo dispuesto en materia de competencia y procedimiento por la legislación de régimen local, las licencias urbanísticas se otorgarán conforme a las siguientes reglas:
 - a) Las solicitudes se acompañarán de la documentación necesaria para valorarlas, que se determinará reglamentariamente.
 - b) Los servicios jurídicos y técnicos municipales, o en su defecto de la Diputación Provincial, emitirán informe sobre la conformidad de la solicitud a la legislación y al planeamiento aplicable.
 - c) Cuando sean preceptivos informes o autorizaciones de otras Administraciones públicas, el Ayuntamiento les remitirá el expediente para que resuelvan en el plazo máximo de dos meses, transcurrido el cual los informes se entenderán favorables y las autorizaciones concedidas, salvo cuando la legislación del Estado establezca un procedimiento diferente.
 - d) Cuando además de licencia urbanística se requiera licencia de actividad, ambas serán objeto de resolución única, sin perjuicio de la tramitación de piezas separadas. La propuesta de resolución de la licencia de actividad tendrá prioridad, por lo que si procediera denegarla, se notificará sin necesidad de resolver sobre la licencia urbanística; en cambio, si procediera otorgar la licencia de actividad, se pasará a resolver sobre la urbanística, notificándose en forma unitaria.
 - e) Reglamentariamente se establecerán las condiciones para otorgar licencias parciales, que deberán exigir que las fases autorizadas resulten técnica y funcionalmente autónomas.
 - f) Cuando la licencia urbanística imponga condiciones especiales que hayan de cumplirse en la finca a la que afectan, podrán hacerse constar en el Registro de la Propiedad.

2. Reglamentariamente, se determinarán los plazos de resolución de las solicitudes de licencia, sin perjuicio de la interrupción de dichos plazos en los siguientes supuestos:
 - a) Requerimiento municipal para la subsanación de deficiencias en la solicitud.
 - b) Periodos preceptivos de información pública e informe de otras Administraciones públicas.
 - c) Suspensión de licencias.
3. Transcurridos los plazos señalados en el número anterior sin que se haya resuelto la solicitud, podrá entenderse otorgada la licencia conforme a la legislación sobre procedimiento administrativo, excepto cuando el acto solicitado afecte a elementos catalogados o protegidos o al dominio público. No obstante, en ningún caso podrán entenderse otorgadas por silencio administrativo licencias contrarias o disconformes con la legislación o con el planeamiento urbanístico.

Artículo 157. Publicidad.

1. Será requisito imprescindible en todas las obras de urbanización y edificación disponer a pie de obra de copia autorizada de la licencia urbanística, o en su caso de documentación acreditativa de su obtención por silencio administrativo.
2. Reglamentariamente se regulará la obligación del titular de la licencia urbanística de situar en lugar visible desde la vía pública anuncio que informe sobre sus características esenciales.

Artículo 158. Efectos.

1. La concesión de licencia urbanística de conformidad con lo dispuesto en la Ley de Urbanismo y en el planeamiento urbanístico producirá, además de los efectos previstos en la legislación del Estado en cuanto a su exigibilidad para la autorización o inscripción de escrituras de declaración de obra nueva, los siguientes efectos:
 - a) El solicitante quedará legitimado para realizar los actos de uso del suelo solicitados, en las condiciones establecidas en la legislación, en el planeamiento y en la propia licencia.

- b) Las empresas suministradoras de agua, energía eléctrica, gas, telefonía y demás servicios urbanos no podrán contratar sus respectivos servicios sin la acreditación de la licencia urbanística correspondiente.
 - c) Si a la entrada en vigor de una modificación o revisión del planeamiento urbanístico se hubiera obtenido licencia urbanística, pero aún no se hubiera iniciado la realización de los actos que ampare, se declarará extinguida su eficacia en cuanto sea disconforme con las nuevas determinaciones, previa tramitación de procedimiento en el que se fijará la indemnización por la reducción o extinción de aprovechamiento, en su caso, así como por los perjuicios que justificadamente se acrediten conforme a la legislación sobre expropiación forzosa; si se hubiera iniciado la ejecución de los actos amparados por la licencia, el Ayuntamiento podrá modificarla o revocarla, fijándose la indemnización de igual forma.
2. A efectos de la aplicación del artículo 19.1 de la Ley 8/2007, de 28 de mayo, de Suelo, se entiende que las autorizaciones administrativas exigibles son, según los casos, las licencias urbanísticas citadas en los apartados a, b y d del artículo 97.1.

Artículo 159. Plazos de ejercicio.

Los actos de uso del suelo amparados por licencia urbanística deberán realizarse dentro de los plazos de inicio, interrupción máxima y finalización señalados en el planeamiento urbanístico y en la propia licencia, o en su defecto en los plazos que se determinen reglamentariamente. Todos ellos serán prorrogables por el Ayuntamiento, por un plazo acumulado no superior al inicialmente concedido, y siempre que permanezca vigente el planeamiento urbanístico conforme al cual se otorgó la licencia. La prórroga de los plazos de inicio e interrupción máxima implicará por sí sola la del plazo de finalización, por el mismo tiempo por el que se concedan.

Artículo 160. Caducidad.

1. Incumplidos los plazos señalados en el artículo anterior se iniciará expediente de caducidad de la licencia urbanística y de la extinción de sus efectos. En tanto no se notifique a los afectados la incoación del mismo, podrán continuar la realización de los actos de uso del suelo para los que fue concedida la licencia.
2. Una vez notificada la caducidad de la licencia, para comenzar o terminar los actos de uso del suelo para los que fue concedida, será preciso solicitar y obtener una nueva licencia. En tanto ésta no sea concedida, no se podrán realizar más obras que las estrictamente necesarias para garantizar la seguridad de las personas y bienes, y el valor de lo ya realizado.
3. Si no se solicita nueva licencia antes de seis meses desde la notificación de caducidad de la anterior, o en su caso desde el levantamiento de la suspensión de licencias, e igualmente si solicitada nueva licencia, hubiera de ser denegada, el Ayuntamiento podrá acordar la sujeción de los terrenos y obras realizadas al régimen de venta forzosa.

Artículo 161. Limitaciones a las licencias de parcelación.

1. Serán en todo caso indivisibles, y por tanto no se podrán conceder licencias urbanísticas para su segregación, división o parcelación:
 - a) Las parcelas de superficie igual o inferior a la mínima establecida en el planeamiento urbanístico, salvo si los lotes resultantes se adquieren simultáneamente por los propietarios de terrenos colindantes, con el fin de agruparlos con ellos y formar una nueva finca.
 - b) Las parcelas de superficie inferior al doble de la mínima establecida en el planeamiento urbanístico, salvo que el exceso sobre dicho mínimo pueda segregarse con el fin indicado en el apartado anterior.
 - c) Las parcelas edificables con arreglo a una determinada relación entre superficie de suelo y superficie construible, cuando se edificara la correspondiente a toda la superficie de suelo, o , en el supuesto de que se edificara la correspondiente a sólo una parte de ella, la restante, si fuera inferior a la parcela mínima, con las salvedades indicadas en el apartado anterior.

2. En suelo rústico, cuando el planeamiento no señale una parcela mínima, lo dispuesto en los apartados a) y b) del número anterior se aplicará en relación a la unidad mínima de cultivo.
3. No se podrán conceder licencias de segregación, división o parcelación que tengan por objeto manifiesto o implícito una parcelación urbanística, según se define en el art. 24.2 de la Ley 5/1.999 de Urbanismo de Castilla y León.:
 - a) En suelo rústico, en ningún caso.
 - b) En suelo urbano y urbanizable, en tanto no se apruebe el instrumento de planeamiento urbanístico que establezca la ordenación detallada de los terrenos.
4. En ningún caso se considerarán solares ni se permitirá edificar los lotes resultantes de parcelaciones o re-parcelaciones efectuadas con infracción de lo dispuesto en este punto.

Artículo 162. Supuestos de interés general.

1. En casos excepcionales y justificados en razones de interés general, el Ayuntamiento podrá conceder licencia urbanística para la implantación de usos industriales o de servicios, previamente al cumplimiento íntegro de los deberes urbanísticos, siempre que:
 - a) Esté aprobado el instrumento de planeamiento urbanístico que establezca la ordenación detallada de los terrenos.
 - b) El uso propuesto sea el previsto en el planeamiento urbanístico.
 - c) El promotor haya presentado en el Ayuntamiento compromiso del íntegro cumplimiento de los deberes urbanísticos, garantizado conforme a lo previsto en el art. 98 de la Ley 5/1.999 de Urbanismo de Castilla y León.
2. Las licencias otorgadas conforme a este artículo deberán fundamentar expresamente el supuesto de interés general que las justifique, y las condiciones especiales que incluyan se harán constar en el Registro de la Propiedad.

Capítulo 2.- Licencia de Obras de Urbanización.

Artículo 163. Definición.

Se entenderá por obra de urbanización las correspondientes a la ejecución del viario, espacios libres y zonas verdes, abastecimiento de agua, saneamiento, abastecimiento de energía eléctrica, abastecimiento de gas energético, telefonía y cualquier otro servicio infraestructural que prevea las presentes Normas Urbanísticas o el planeamiento redactado en su desarrollo.

Artículo 164. Clasificación.

Proyectos de urbanización.

Son los tipificados en el Título IV.- Condiciones Generales de Urbanización de las presentes Normas Urbanísticas.

Condiciones y garantías.

1. Por el Excmo. Ayuntamiento se establecerán los plazos y etapas de realización y recepción de las obras así como las condiciones que se juzguen necesarias para la perfecta ejecución de las obras, fijándose también las pruebas y ensayos técnicos que se estimen convenientes y que se realizarán a cargo del promotor de las obras.
2. En ningún caso se permitirá la edificación en cualquier parcela si no se ha realizado la urbanización correspondiente a la misma, salvo que se haya aplicado lo establecido en la Ley del Suelo o los casos excepcionales establecidos en estas Normas. En ningún caso se permitirá la ocupación del edificio si no está terminada la urbanización exigida.
3. En el caso de ser necesaria la redacción de un proyecto, el Ayuntamiento podrá exigir la ampliación del mismo cuando se considere indispensable para enlazar los servicios con los generales del Municipio.
4. El Ayuntamiento podrá inspeccionar dichas obras cuando lo estime conveniente.

5. Será obligatoria la ejecución gratuita de las obras complementarias que fuesen precisas si los resultados de las comprobaciones Municipales no fueran satisfactorias, pudiendo suspenderse las obras, imponiendo las oportunas sanciones e incluso, si no se atendieran las órdenes que se dicten, ejecutarlas directamente el Ayuntamiento a costa del promotor. Todo ello sin perjuicio de las responsabilidades en que puedan incurrir todos aquellos que hayan intervenido de alguna forma en la ejecución de las obras, si se comprobase que no se ajustan al proyecto aprobado, o a las normas señaladas, o que se han ejecutado sin las debidas garantías técnicas.

Documentación.

La documentación a presentar junto con la solicitud de licencia es la tipificada en estas Normas Urbanísticas.

Como documentación complementaria en proyectos de abastecimiento y siempre que ésta resulte imprescindible a juicio del Ayuntamiento, se presentará certificado de las Compañías suministradoras justificativo de que la red existente es capaz de soportar el potencial de uso generado con el proyecto de urbanización redactado. En caso de que esta red existente no disponga de dimensión suficiente el proyecto propondrá las medidas correctoras necesarias para su normal funcionamiento.

Capítulo 3.- Licencia de Parcelación.

Artículo 165. Régimen de la licencia de parcelación.

1. Toda parcelación, división o segregación de terrenos precisa una licencia urbanística previa, denominada licencia de parcelación, salvo en los siguientes casos:
 - a) Cuando haya sido aprobado un Proyecto de Actuación o de Reparcelación, los cuales llevan implícita la autorización de las operaciones de división o segregación de fincas que se deriven de las actuaciones reparcelatorias que contengan.
 - b) Cuando la división o segregación haya sido autorizada expresamente con motivo de otra licencia urbanística.
 - c) Cuando la división o segregación sea obligada a consecuencia de una cesión de terreno a alguna Administración pública para destinarlo al uso al que esté afecto.
2. Los Notarios y Registradores de la Propiedad deben exigir para autorizar e inscribir, respectivamente, escrituras de división de terrenos o constitución de proindivisos, que se acredite el otorgamiento de la licencia de parcelación o que la misma fue solicitada sin haberse obtenido resolución dentro de los plazos correspondientes, o bien, en los supuestos citados en el apartado anterior, la innecesariedad de la misma.
3. No puede otorgarse licencia para los actos de segregación, división o parcelación de terrenos rústicos que requieran la autorización de la Administración competente en materia de agricultura, hasta que la misma sea concedida.

Limitaciones a la licencia de parcelación.

1. Los terrenos que se encuentren en los siguientes supuestos son indivisibles, y por tanto no puede concederse sobre ellos licencia de parcelación:
 - a) Los terrenos de superficie igual o inferior a la parcela mínima fijada en el planeamiento urbanístico, salvo si todos los lotes resultantes se adquieren simultáneamente por propietarios de fincas colindantes a fin de agruparlos en parcelas de superficie igual o superior a la mínima y formar una nueva finca.

- b) Los terrenos de superficie inferior al doble de la parcela mínima, salvo cuando el exceso sobre dicho mínimo pueda segregarse con el fin indicado en la letra anterior.
 - c) Los terrenos edificables conforme a una relación entre superficie de suelo y superficie o volumen construible, cuando se haya ejecutado toda la edificabilidad permitida. Cuando se haya ejecutado sólo una parte, la superficie correspondiente a la edificabilidad pendiente es también indivisible si resulta inferior a la parcela mínima, con la salvedad indicada en la letra anterior.
 - d) Los terrenos vinculados o afectados legalmente a los usos autorizados sobre los mismos.
2. En suelo rústico, cuando el planeamiento urbanístico no señale una parcela mínima, lo dispuesto en las letras a) y b) del apartado anterior se aplica en relación a la Unidad Mínima de Cultivo.

Limitaciones específicas a la parcelación urbanística.

- 1. En suelo urbano y suelo urbanizable no pueden otorgarse licencias de parcelación cuyo objeto sea la realización de una parcelación urbanística, antes de la aprobación definitiva del instrumento de planeamiento urbanístico que establezca la ordenación detallada y, cuando sea exigible, del instrumento de gestión urbanística.
- 2. En ningún caso pueden considerarse solares ni puede permitirse edificar en los lotes resultantes de parcelaciones o re-parcelaciones efectuadas con infracción de lo dispuesto en la normativa urbanística.

Capítulo 4.- Licencias de Obras de Edificación y Otras.

Artículo 166. Licencias de derribos.

A la solicitud se acompañarán los siguientes documentos:

- Plano de situación del edificio, en relación con las vías más próximas y los edificios colindantes.
- Oficios de Dirección facultativa de técnicos competentes legalmente autorizados.
- Dos ejemplares de la Memoria.
- Dos ejemplares del Presupuesto.
- Dos colecciones completas de los planos de plantas y alzados y detalles de interés a escala 1:100, acotados.

Estos documentos deberán estar visados por los Colegios Oficiales correspondientes. Una vez presentada la documentación citada se formulará la propuesta de concesión o denegación de la licencia.

Artículo 167. Licencias de obras de nueva planta, ampliación y reforma.

Para solicitar licencias de obras de nueva planta, ampliación o reforma, es necesario que esté emplazada en Suelo Urbano y tenga calificación de solar, conforme a lo previsto en el Art. 22 de la Ley del Suelo. Requerirá el previo señalamiento o comprobación de alineación o rasante, y la solicitud de las obras de urbanización complementarias si no existieran las mínimas legales exigidas, que deberán ajustarse a las condiciones señaladas en las presentes Normas.

A la solicitud se acompañarán:

- Oficios de Dirección Facultativa de Técnicos competentes legalmente autorizados y 2 colecciones de Proyecto Básico visados por el Colegio Profesional correspondiente.
- Los proyectos de edificios y obras en general destinados a usos que necesitan licencia de apertura o alojen instalaciones que se presume pueden originar molestias, incomodidades o peligrosidad, deberán contener datos suficientes para justificar que se ajustan a cuanto determina el Reglamento de Actividades Molestas.

Una vez presentados los documentos citados, se formulará la propuesta de concesión o denegación de la licencia. En el primer caso, se señalará el plazo de ejecución de las obras, según las características específicas de éstas. En caso de denegación, se comunicará al interesado esta resolución, dándole cuenta de las modificaciones que sea necesario introducir, las cuales, suscritas además por el técnico competente correspondiente, deberán presentarse, por comparecencia, en un plazo no superior a quince días, transcurrido el cual sin haberse efectuado se propondrá, sin más trámite, la denegación.

En todo caso, antes del inicio de las obras deberá presentarse el correspondiente Proyecto de Ejecución.

Artículo 168. Licencias de obras menores.

Estas obras comprenden:

- Pintado de fachadas, de patios y medianerías que no den a la vía pública y no precisen andamio.
- Pintado, empapelado o revoco de habitaciones escaleras y portales.
- Reparación y sustitución de solados en interior de edificios.
- Obras en los aseos, baños o cocinas.
- Trabajos de carpintería en el interior de edificios.
- Reparación y colocación de canalones y bajadas interiores o exteriores, así como retejado de la misma. Únicamente sustitución del acabado de cobertura sin añadir ningún otro elemento ni que afecte a elementos estructurales y siempre que no precisen de la instalación de andamios. En el momento en el que las obras de retejado afecten a elementos estructurales (sustitución de cabios en mal estado, etc.) deberá presentarse el correspondiente proyecto de reforma de cubierta, firmado por técnico competente y visado por el Colegio Oficial respectivo.
- Cualquier obra de pequeña entidad no especificada en los artículos anteriores.

Las obras que se enumeran a continuación requerirán dos croquis de la obra con expresión exacta de dimensiones y colores, incluso justificación del cumplimiento de las condiciones estéticas de las presentes Normas. Además, se deberán presentar los documentos que se indican entre paréntesis:

- Colocación de andamios (Certificado de instalación de andamiaje visado y Direcciones Facultativas visadas por el Colegio respectivo).

- Enfoscado o revestido de muros con cemento o materia análoga en fachadas a la vía pública.
- Pintura y revocos de fachadas a la vía pública.
- Colocación de carpintería exterior, así como pintura de la misma.
- Sustitución de carpintería en huecos de fachada sin cargaderos y sin ampliación de hueco.
- Colocación y reparación de repisas de balcón o elementos de fachada (Direcciones Facultativas visada por el Colegio respectivo).
- Repaso y sustitución de canalones, limas y bajantes en fachadas a la vía pública.
- Cerramientos de solares (Plano de alineación oficial, solicitado previamente).
- Demolición y construcción de tabiques o mostradores.
- Colocación de escayolas y chapados.
- Colocación de banderines y muestras, toldos y tejadillos de toldos con vuelo menor a 0,30 metros, que cumplan lo dispuesto en el artículo 105 de las presentes Normas.

Todas las licencias que se soliciten para marquesinas, anuncios visibles desde la vía pública, banderines, faroles, placas y luminosos tendrán carácter temporal, con vigencia de dos años, y se considerarán renovadas por periodos iguales, salvo que el Ayuntamiento manifieste previamente lo contrario.

Artículo 169. Licencias de primera ocupación.

Terminada la construcción de un edificio, cualquiera que sea su uso, el promotor o titular de la licencia, deberán solicitar ante el Ayuntamiento la licencia de primera ocupación, a cuya solicitud acompañarán el certificado o documento de final de obra en las condiciones establecidas en la Ley 38/1999 de 5 de noviembre de Ordenación de la Edificación.

El Ayuntamiento, previa comprobación técnica de que la obra se ha realizado con sometimiento al contenido del proyecto, o en su caso a los condicionantes impuestos en la licencia de construcción, otorgará la de primera ocupación.

Si las obras no se ajustasen al planeamiento o a las condiciones impuestas, el Ayuntamiento actuará conforme a lo dispuesto en la Legislación Urbanística, iniciando expediente sancionador

Artículo 170. Licencias de obras de instalación, ampliación o reforma de industrias.

La solicitud de licencias de instalación, ampliación o reformas de industrias, cuando no afecten a las cualidades del edificio, habrán de presentarse acompañadas de la documentación que a continuación se expresa, la cual deberá venir autorizada por el técnico competente y visada por el Colegio Oficial que corresponda.

Dos ejemplares del proyecto de ejecución correspondiente, el cual incluirá:

1. Memoria, en la que se especificarán los detalles de la industria, procedimientos de fabricación y producciones de la misma, potencia en CV. de cada uno de los motores existentes o que se hayan de instalar; medidas correctoras para evitar peligros, molestias o incomodidades; tiempo que se estima necesario para el funcionamiento de la industria y plan de etapas para la realización de las obras.
2. Planos, a escala 1:100 del local, expresándose la disposición y distribución de sus dependencias. Asimismo se señalará la colocación de los aparatos y motores, indicando sus potencias en CV., acotándose en cada local y detalladamente la situación de los diferentes elementos. Los detalles que por su importancia lo requieran se señalarán a escala 1:25. Asimismo se presentará un plano en el que se delimite el suelo o planta a ocupar por la industria y detalle de la zona exterior al perímetro de la misma, con una anchura no inferior a 50 metros.
3. Presupuesto, con detalle valorado de la maquinaria e instalaciones.

Artículo 171. Licencias de actividad y apertura.

1.- Solicitud.

- a) Se requerirá licencia para el ejercicio de cualquier actividad en el Término Municipal de Zuñeda, aún cuando estuvieran exentas de satisfacer los derechos correspondientes.
- b) Los titulares de actividades están obligados a solicitar licencia, tanto para las nuevas instalaciones, como para los traslados, ampliaciones o modificaciones que afecten a las tarifas o clases de contribuciones, a los locales ocupados, a los procesos de fabricación o a las condiciones de seguridad o medidas correctoras aplicadas, de tal manera que la actividad, en general, debe coincidir en todos sus

términos con la licencia que posea. En los casos de cambio de nombre o titularidad, deberá comunicarse por escrito al Ayuntamiento, sin la cual, quedarán sujetos los titulares a todas las responsabilidades que se derivasen de esta omisión.

2.- Consultas.

Los interesados en ejercer alguna actividad podrán realizar consulta previa para conocer si la misma es, en principio, autorizable, a tenor de lo previsto en los Planes de Ordenación vigentes.

3.- Actas de inspección y visitas técnicas.

Los inspectores Municipales realizarán visitas periódicas a las actividades e instalaciones industriales, para comprobar si los titulares están en posesión de licencia y si la actividad se ajusta a las condiciones que en ella se expresan.

4.- Autorización Ambiental.

1. Objeto: La autorización ambiental tiene por objeto:
 - a. Establecer todas aquellas condiciones que garanticen el cumplimiento del objeto de la Ley 16/2002 por parte de las instalaciones sometidas a la misma, a través de un procedimiento que asegure la coordinación de las distintas Administraciones públicas que deben intervenir en la concesión de dicha autorización para agilizar trámites y reducir cargas administrativas de los particulares.
 - b. Disponer de un sistema de prevención y control de la contaminación, que integre en un solo acto de intervención administrativa todas las autorizaciones ambientales existentes en materia de producción y gestión de residuos, incluidas las de incineración de residuos municipales y peligrosos y, en su caso, las de vertido de residuos, de vertidos a las aguas continentales, incluidos los vertidos al sistema integral de saneamiento, y de vertidos desde tierra al mar, así como las determinaciones de carácter ambiental en materia de contaminación atmosférica, incluidas las referentes a los compuestos orgánicos volátiles.

- c. El establecimiento de un sistema de prevención que integre en una autorización única, las autorizaciones sectoriales existentes en materia de vertido de aguas residuales, producción y gestión de residuos y emisiones a la atmósfera.
 - d. La inclusión de las actuaciones de los órganos que, en su caso, deban intervenir en virtud de lo establecido en el Real Decreto 1254/1999, de 16 de julio, sobre control de los riesgos inherentes a los accidentes graves en los que intervengan sustancias peligrosas, así como la integración en una resolución única del órgano ambiental de los informes de estos órganos.
2. **Ámbito de aplicación:** Se someten al régimen de autorización ambiental las actividades o instalaciones que, **teniendo la consideración de nueva actividad, se relacionan en el Anexo I de la Ley 11/2003 de 8 de abril, de Prevención Ambiental de Castilla y León, así como en el Anexo I de la Ley 16/2002, de prevención y control integrado de la contaminación.**
3. **Solicitud:** La solicitud de autorización ambiental debe ir acompañada, además de por la documentación a la que se refiere la legislación básica estatal que la regula, por la siguiente documentación:
 - a. Proyecto básico que incluya, al menos, además de los aspectos señalados en la legislación básica, los documentos establecidos en el Real Decreto 1254/1999, de 16 de julio, sobre medidas de control de los riesgos inherentes a los accidentes graves en los que intervengan sustancias peligrosas.
 - b. El estudio del impacto ambiental, si procede, con el contenido que determina la legislación sectorial en la materia.
 - c. Cualquier otra documentación que determine la normativa aplicable.
4. **Contenido:** la autorización ambiental, además del previsto en la legislación básica, tendrá el contenido mínimo siguiente:
 - a. Los consumos máximos de agua, materiales y energía por unidad de producción.
 - b. Las prescripciones de sustitución de sustancias peligrosas o, en su defecto, los consumos máximos por unidad de producción, así como cualquier otra limitación en su uso que se estime oportuna.

- c. La cantidad máxima por unidad de producción y características de los residuos que se pueden generar, así como los procedimientos y métodos que se vayan a emplear para la reducción, reutilización, reciclado, otras formas de valoración y eliminación, por este orden, de los residuos generados por la instalación.
 - d. Los requisitos y exigencias de las autorizaciones en materia de residuos derivadas de la Ley 10/1998, de 21 de abril, de residuos y normativa de desarrollo.
5. Evaluación de impacto ambiental:
- a. Proyectos sometidos a Evaluación de Impacto Ambiental:
 - i. Los proyectos, públicos o privados, consistentes en la realización de obras, instalaciones o actividades comprendidas en los Anexos III y IV de esta Ley deberán someterse a una evaluación de impacto ambiental en la forma prevista en la Ley 11/2003 y demás normativa que resulte de aplicación. Asimismo, deberán someterse a la citada evaluación todos aquellos proyectos para los que así se disponga en la legislación básica.
 - ii. Las ampliaciones, modificaciones o reformas de las actividades o instalaciones citadas se someterán al procedimiento de evaluación de impacto ambiental en los términos que reglamentariamente se establezcan.
 - b. Órgano competente para dictar la declaración de Impacto Ambiental:
 - i. El titular de la Consejería competente en materia de medio ambiente será competente para dictar la declaración de impacto ambiental cuando ésta se refiera a aquellas actividades comprendidas en el Anexo III de la Ley 11/2003, de 8 de abril.
 - ii. El titular de la Delegación Territorial de la Junta de Castilla y León será competente para dictar la declaración de impacto ambiental cuando ésta se refiera a aquellas actividades comprendidas en el Anexo IV de la Ley 11/2003, de 8 de abril.
 - c. Procedimiento: el procedimiento de evaluación de impacto ambiental será el que se establezca reglamentariamente, pudiéndose integrar, según los casos, en la tramitación de la autorización o aprobación necesaria para el desarrollo del proyecto.

5.- Licencia Ambiental.

1. Régimen de la licencia ambiental: quedan sometidas al régimen de la licencia ambiental las actividades e instalaciones susceptibles de ocasionar molestias considerables, de acuerdo con lo establecido reglamentariamente y en la normativa sectorial, alterar las condiciones de salubridad, causar daños al medio ambiente o producir riesgos para las personas o bienes (se excluyen de esta intervención las actividades o instalaciones sujetas al régimen de la autorización ambiental, que se regirán por su régimen propio).
2. Finalidad de la licencia ambiental: los objetivos de la licencia ambiental son regular y controlar las actividades e instalaciones con el fin de prevenir y reducir en origen las emisiones a la atmósfera, al agua y al suelo que produzcan las actividades correspondientes, incorporar a las mismas las mejoras técnicas disponibles validadas por la Unión Europea y, al mismo tiempo, determinar las condiciones para una gestión correcta de dichas emisiones.
3. Solicitud y documentación:
 - a. La solicitud debe ir acompañada, al menos, de la siguiente documentación:
 - i. Proyecto básico, redactado por técnico competente, con suficiente información sobre:
 1. Descripción de la actividad o instalación, con indicación de las fuentes de emisiones y el tipo y la magnitud de las mismas.
 2. Incidencia de la actividad o instalación en el medio potencialmente afectado.
 3. Justificación del cumplimiento de la normativa sectorial vigente.
 4. Las técnicas de prevención y reducción de emisiones.
 5. Las medidas de gestión de los residuos generados.
 6. Los sistemas de control de las emisiones.
 7. Otras medidas correctoras propuestas.
 - ii. Autorizaciones previas exigibles por la normativa sectorial aplicable.
 - iii. Declaración de los datos que, a criterio de quien lo solicita, gocen de confidencialidad de acuerdo con la legislación de aplicación.
 - iv. Cualquier otra que se determine reglamentariamente o esté prevista en las normas municipales de aplicación.

4. Declaración de Impacto Ambiental: aquellos proyectos que deban ser sometidos, de conformidad con la legislación sectorial aplicable, al procedimiento de evaluación de un impacto ambiental seguirán los trámites establecidos para dicho procedimiento. En estos casos, la licencia ambiental concedida por el Alcalde deberá necesariamente recoger los condicionamientos ambientales establecidos en la previa declaración.
5. Exención del trámite de calificación e informe ambiental: quedan exentas del trámite de calificación e informe por parte de las Comisiones de Prevención Ambiental las actividades o instalaciones relacionadas en el **Anexo II de la Ley 11/2003, de 8 de abril**, sin perjuicio de la aplicación del resto de la Ley en lo que les afecte.

Actividades e instalaciones exentas de calificación e informe de las Comisiones de Prevención Ambiental.

- a) Talleres auxiliares de construcción de albañilería, escayolistería, cristalería, electricidad, fontanería, calefacción y aire acondicionado, siempre que estén ubicados en planta baja o sótano, su potencia mecánica instalada no supere los 15 KW y su superficie sea inferior a 400 m².
- b) Talleres de peletería y guarnicionería siempre que estén ubicados en planta baja o sótano, su potencia mecánica instalada no supere los 15 KW y su superficie sea inferior a 400 m².
- c) Talleres de alfarería siempre que estén ubicados en planta baja o sótano, su potencia mecánica instalada no supere los 10 KW y su superficie sea inferior a 200 m².
- d) Talleres de reparación de electrodomésticos, maquinaria de oficina y maquinaria asimilable, siempre que estén ubicados en planta baja o sótano, su potencia mecánica instalada no supere los 15 KW y su superficie sea inferior a 400 m².
- e) Talleres de cualquiera de las actividades citadas en los apartados anteriores, con potencias mecánicas instaladas que no superen los 20 KW y superficie inferior a 500m² siempre que estén situados en polígonos industriales.
- f) Actividades industriales situadas en polígonos industriales siempre que su potencia mecánica instalada no supere los 15 KW, su superficie sea inferior a 400 m² y que derivado de su actividad no produzca residuos catalogados como peligrosos, excepto aceites usados y grasas derivadas del mantenimiento de las máquinas utilizadas en el proceso productivo en cantidad inferior a 10 Tm/año, y por sus emisiones pueda

clasificarse dentro del Grupo C de actividades potencialmente contaminadoras de la atmósfera indicadas en el Anexo II del Decreto 833/1975, de 6 de febrero, por el que se desarrolla la Ley 38/1972, de 22 de diciembre, de protección del ambiente atmosférico.

g) Instalaciones pecuarias que no superen las UGM que se indican a continuación para cada tipo de animal de acuerdo con la tabla del Anexo I del Decreto Legislativo 1/2000, de 18 de mayo, por el que se aprueba el Texto Refundido de la Ley de Evaluación de Impacto Ambiental y Auditorías Ambientales de Castilla y León, siempre que no deban someterse a evaluación del impacto ambiental.

UGM - Tabla Ley EIA y AA ¹		UGM
Équidos	más de 6 meses	15
	Menos de 6 meses	10
Vacuno	Toros, Vacas y otros de más de 2 años	15
	Vacunos de más de 6 meses y hasta 2 años	10
	Vacunos de hasta 6 meses	10
Ovino caprino	Cualquier edad	7
Porcino	Cerdas de cría a partir de 50 Kg	5
	Cochinillos con un peso vivo inferior a 20 Kg.	2
	Otros cerdos	7
Aves de corral	Pollos de carne	1
	Gallinas ponedoras	1
	Otros (Patos, pavos, ocas, pintadas)	2

¹ Redactado conforme a la Ley 13/2003, de 23 de diciembre, de Medidas Económicas, Fiscales y Administrativas (BOCyL 30-12-2003).

- h) Instalaciones apícolas con menos de 24 colmenas.
- i) Instalaciones para cría o guarda de perros con un máximo de 8 perros mayores de 3 meses.
- j) Actividades de almacenamiento de equipos y productos agrícolas siempre que no cuenten con sistemas de refrigeración o sistemas forzados de ventilación y que como máximo contengan 5.000 litros de gasóleo u otros combustibles.
- k) Garajes comerciales para la estancia de vehículos.
- l) Actividades comerciales de alimentación sin obrador, entendiéndose por tales las que no cuenten con hornos de potencia térmica superior a 2.000 termias/hora alimentados por combustibles fósiles o biomasa, cuya potencia mecánica instalada no supere los 10KW y cuya superficie sea inferior a 200 m².
- m) Actividades comerciales y de servicios en general, siempre que su potencia mecánica instalada no supere los 15 KW y su superficie sea inferior a 1.500 m², excepto la venta de combustibles, bares musicales, centros musicales, centros de baile, gimnasios, salones recreativos, tintorerías, limpieza en seco e instalaciones base de radiocomunicación.
- n) Actividades de hostelería, siempre que su potencia mecánica no supere los 10 KW y su superficie sea inferior a 200 m², excepto bares musicales, discotecas y otras actividades hosteleras con equipos de sonido.
- o) Puntos limpios, entendiéndose como tal un recinto o local con instalaciones fijas con contenedores para la recogida de más de seis tipos diferentes de residuos.
- p) Plantas de transferencia de residuos urbanos.

6.- Régimen de Comunicación.

Actividades sometidas a comunicación:

1. El ejercicio de las actividades comprendidas en el **Anexo V de la Ley 11/2003, de 8 de abril**, precisará previa comunicación al Ayuntamiento del término municipal en el que se ubiquen, sin perjuicio de la aplicación de esta Ley en lo que proceda, así como de la normativa sectorial.

Actividades e instalaciones sometidas a comunicación:

- a) Talleres auxiliares de construcción de albañilería, escayolistería, cristalería, electricidad, fontanería, calefacción y aire acondicionado, siempre que su potencia mecánica instalada no supere los 10 KW y su superficie sea inferior a 200 m².
- b) Talleres de relojería, orfebrería, óptica, ortopedia, y otros afines a los anteriormente indicados.
- c) Talleres de confección, cestería, encuadernación y afines, siempre que su potencia mecánica instalada no supere los 10 KW y su superficie sea inferior a 200 m².
- d) Talleres de peletería y guarnicionería siempre que su potencia mecánica instalada no supere los 10 KW y su superficie sea inferior a 200 m².
- e) Talleres de reparación de electrodomésticos, maquinaria de oficina y maquinaria asimilable, siempre que su potencia mecánica instalada no supere los 10 KW y su superficie sea inferior a 200 m².
- f) Talleres de cualquiera de las actividades citadas en los apartados a, b, c y d del Anexo II siempre que estén situados en polígonos industriales.
- g) Corrales domésticos, entendiéndose por tales las instalaciones pecuarias que no superen 1 UGM, de acuerdo con la tabla del Anexo I del Decreto Legislativo 1/2000, de 18 de mayo, por el que se aprueba el Texto Refundido de la Ley de Evaluación de Impacto Ambiental y Auditorías Ambientales de Castilla y León, o como máximo 15 animales o 20 con crías, para cualquier tipo de ganado excepto el vacuno y el equino que se admitirán 2 UGM, que se obtendrán de la suma de todos los animales.

TABLA DE CONVERSIÓN DE GANADO	
Équidos	
– de más de 6 meses	1 UGM
– hasta 6 meses	0,4 UGM
Vacuno	
– toros, vacas y otros vacunos de más de 2 años	1 UGM
– vacunos de más de seis meses hasta 2 años	0,6 UGM
– vacunos de hasta 6 meses	0,3 UGM
Ovino-caprino	
(Cualquier edad)	0,15 UGM

Porcino	
– cerdas de cría a partir de 50 kilos	0,5 UGM
– cochinitillos con un peso en vivo inferior a 20 Kg	0,027 UGM
– otros cerdos	0,3 UGM
Aves del corral	
– pollos de carne	0,007 UGM
– gallinas ponedoras	0,014 UGM
– otros (patos, pavos, ocas y pintadas)	0,03 UGM

Fuente: Anexo I del Decreto Legislativo 1/2000, de 18 de mayo, por el que se aprueba el Texto Refundido de la Ley de Evaluación de Impacto Ambiental y Auditorías Ambientales de Castilla y León,

- h) Instalaciones para cría o guarda de perros con un máximo de 4 perros mayores de 3 meses.
- i) Actividades de almacenamiento de equipos y productos agrícolas siempre que no cuenten con sistemas de refrigeración y/o sistemas forzados de ventilación, que como máximo contengan 2.000 litros de gasóleo u otros combustibles.
- j) Dispositivos sonoros utilizados en la agricultura para ahuyentar pájaros.
- k) Actividades de almacenamiento de objetos y materiales, siempre que su superficie sea inferior a 500 m², excepto las de productos químicos o farmacéuticos combustibles, lubricantes, fertilizantes, plaguicidas, herbicidas, pinturas, barnices, ceras, neumáticos, chatarrerías y desguaces de automóviles y maquinaria.
- l) Instalaciones de almacenamiento de combustibles sólidos, líquidos o gaseosos para usos no industriales ni comerciales.
- m) Instalaciones de energía eléctrica, gas, calefacción y agua caliente en viviendas.
- n) Instalaciones de transporte y distribución de energía eléctrica y gas.
- o) Instalaciones de captación, transporte, tratamiento y distribución de aguas de abastecimiento a poblaciones.
- p) Instalaciones de comunicación por cable.
- q) Garajes para vehículos excepto los comerciales.
- r) Actividades comerciales de alimentación sin obrador, entendiéndose por tales las que no cuenten con hornos de potencia térmica superior a 2000 termias/hora alimentados por combustibles fósiles o biomasa, cuya potencia mecánica instalada no supere los 5KW y cuya superficie sea inferior a 100 m².

- s) Actividades comerciales y de servicios en general, siempre que su potencia mecánica instalada no supere los 10 KW y su superficie sea inferior a 200 m², excepto la venta de productos químicos, combustibles, lubricantes, fertilizantes, plaguicidas, herbicidas, pinturas, barnices, ceras, neumáticos y bares, bares musicales, discotecas, salones recreativos y gimnasios.
- t) Centros e instalaciones de turismo rural.
- u) Oficinas y edificios administrativos.
- v) Centros y academias de enseñanza, excepto de baile y música.
- w) Residencias de personas mayores y guarderías infantiles.
- x) Instalaciones auxiliares para la construcción de obras públicas desarrolladas en los terrenos en los que se desarrolla la obra y durante el periodo de ejecución de la misma, siempre que estas instalaciones estén incluidas y descritas en el documento sometido a evaluación de impacto ambiental.
- y) Actividades trashumantes de ganadería e instalaciones fijas en cañadas o sus proximidades ligadas a estas actividades y que se utilizan únicamente en el desarrollo de la trashumancia.
- z) Actividades no fijas desarrolladas en periodos festivos, tales como tómbolas, atracciones y casetas de feria, locales de reunión durante ese periodo, etc.
- aa) Actividades de carácter itinerante, siempre que su permanencia en el término municipal no supere los 15 días al año.
- bb) Instalaciones militares o relacionadas con la defensa nacional.
- cc) Instalaciones para la alimentación controlada de fauna silvestre protegida y especies cinegéticas en libertad.
- dd) Tratamiento fitosanitarios colectivos en tierras agrícolas y forestales.

2. Reglamentariamente se determinará la documentación que, en su caso, deba acompañarse a la comunicación, sin perjuicio de su regulación mediante las correspondientes ordenanzas municipales.

7.- Autorización de inicio de actividad y licencia de apertura.

1. Definición y documentación exigida: con carácter previo al inicio de las actividades sujetas a autorización y licencia ambiental, deberá obtenerse de la Administración Pública competente para el otorgamiento de la autorización o licencia ambiental, respectivamente, la autorización de puesta en marcha correspondiente. En el supuesto de las actividades sujetas a autorización ambiental, esta autorización se denominará autorización de inicio de la actividad y resolverá sobre ella la Consejería competente en materia de medio ambiente. En el supuesto de las actividades sujetas a licencia ambiental, se denominará licencia de apertura y resolverá sobre ella el Alcalde.
2. A tal efecto, el titular de la actividad deberá presentar la documentación que reglamentariamente se determine, que garantice que la instalación se ajusta al proyecto aprobado, así como a las medidas correctoras adicionales impuestas, en su caso, en la autorización o licencia ambiental.

**Normas Urbanísticas Municipales del
T.M. ZUÑEDA**

Fase: Aprobación Inicial

Noviembre 2013

ANEJO 1. NORMATIVA URBANÍSTICA

DATOS GENERALES DE PLANEAMIENTO

Redactor: Javier González Ágreda

METADATOS DE PLANEAMIENTO

CODIFICACION: 094859NNUM_Zuñeda

FECHA DE METADATOS: 11/11/2013

TIPO DE PLANEAMIENTO: NUM

TRAMITACION: NUEVO

DATOS GENERALES

NOMBRE DEL PLANEAMIENTO: NORMAS URBANISTICAS MUNICIPALES

PROVINCIA: BURGOS

MUNICIPIO: ZUÑEDA

CÓDIGO INE: 094859

HABITANTES (SEGUN ULTIMO PADRON): 60 (2009)

CARTOGRAFIA

SISTEMA DE REFERENCIA Y PROYECCION:

CARTOGRAFÍA: GERENCIA DE CATASTRO

PROMOTOR/ES

AYUNTAMIENTO DE ZUÑEDA

REDACTOR/ES

NUM E ISA : ARQUITECTO: JAVIER GONZÁLEZ ÁGREDA
ESTUDIO ARQUEOLÓGICO: ARATIKOS ARQUEÓLOGOS S.L.

PALABRAS CLAVE

Disciplina: Urbanismo
Lugar: Zuñeda
Temporal: NOVIEMBRE 2013
Tema: Normas Urbanísticas Municipales

DISTRIBUCION

Documento de Aprobación Inicial
Documentación escrita: formato .doc y .pdf
Documentación gráfica: formato .dwg y .pdf

IDENTIFICACION

Se redactan las Normas Urbanísticas Municipales de Zuñeda al carecer de ellas, con el fin de crear un elemento de ordenación del término y servir de instrumento para reglamentar cada tipo de suelo, estableciendo protecciones y teniendo en cuenta el análisis de todos los elementos que le afectan.

CALIDAD

NUM ZUÑEDA

**Normas Urbanísticas Municipales del
T.M. ZUÑEDA**

Fase: Aprobación Inicial

Noviembre 2013

ANEJO 2. NORMATIVA URBANÍSTICA

PLANOS DE ORDENACIÓN

Redactor: Javier González Ágreda

PLANOS DE ORDENACIÓN

PO-01.- CLASIFICACIÓN DEL SUELO

PO-02.- ORDENACIÓN Y GESTIÓN

PO-03.- PLANO DE LOCALIZACIÓN DE ELEMENTOS CATALOGADOS